

過疎地域持続的発展計画書

令和3年度～令和7年度



令和3年9月

《令和4年12月変更》

沖縄県本部町

目 次

1. 基本的な事項	
(1) 町の概況	1
(2) 人口及び産業の推進と動向	4
(3) 行財政の状況	9
(4) 地域の自立促進の基本方針	12
(5) 地域の持続的発展のための基本目標	13
(6) 計画の達成状況の評価に関する事項	13
(7) 計画期間	13
(8) 公共施設等総合管理計画との整合	13
(9) SDGs の 17 の目標との関係	14
2. 移住・定住・地域間交流の促進、人材育成	
(1) 移住・定住	16
(2) 地域間交流	16
(3) 人材育成	17
(4) 事業計画（令和3～7年度）	18
(5) 公共施設等総合管理計画等との整合	18
3. 産業の振興	
(1) 農業の振興	19
(2) 林業の振興	20
(3) 水産業の振興	21
(4) 商業の振興	23
(5) 観光又はレクリエーション施設の整備	23
(6) 港湾の整備	25
(7) 事業計画	26
(8) 産業振興促進事項	30
(9) 公共施設等総合管理計画等との整合	30
4. 地域における情報化	
(1) 現況と問題点	31
(2) その対策	31
(3) 事業計画	32
(4) 公共施設等総合管理計画等との整合	32

5. 交通施設の整備、交通手段の確保	
(1) 道路	33
(2) 農道	35
(3) その他	36
(4) 事業計画	37
(5) 公共施設等総合管理計画等との整合	37
6. 生活環境の整備	
(1) 上水道	39
(2) 下水道	40
(3) 廃棄物処理	41
(4) 消防施設	42
(5) 公営住宅	42
(6) 公園	42
(7) その他	43
(8) 事業計画	44
(9) 公共施設等総合管理計画等との整合	44
7. 子育て環境の確保、高齢者等の保健及び福祉の向上及び増進	
(1) 子育て環境の確保	45
(2) 高齢者福祉	46
(3) 障がい者福祉	47
(4) 事業計画	49
(5) 公共施設等総合管理計画等との整合	55
8. 医療の確保	
(1) 現況と問題点	56
(2) その対策	56
(3) 公共施設等総合管理計画等との整合	56

9. 教育の振興	
(1) 学校教育関係	57
(2) 給食施設	57
(3) 社会教育施設	58
(4) 事業計画	59
(5) 公共施設等総合管理計画等との整合	61
10. 集落の整備	
(1) 現況と問題点	62
(2) その対策	62
(3) 事業計画	63
(4) 公共施設等総合管理計画等との整合	64
11. 地域文化の振興	
(1) 現況と問題点	65
(2) その対策	65
(4) 公共施設等総合管理計画等との整合	65
12. 再生可能エネルギーの利用の推進	
(1) 現況と問題点	66
(2) その対策	66
(4) 公共施設等総合管理計画等との整合	66
13. その他地域の持続的発展に関し必要な事項	
(1) 現況と問題点	67
(2) その対策	67
(3) 事業計画	69
(4) 公共施設等総合管理計画等との整合	69
過疎地域持続的発展特別事業分	
事業計画	70

1. 基本的な事項

(1) 町の概況

ア 町の自然、歴史、社会・経済の概要

○自然

本町は、沖縄本島の北西部に位置し、北西沿岸に瀬底島と水納島を擁した自治体である。瀬底島は、昭和60年2月に瀬底大橋が開通し、離島苦が解消されている。北方海上には、伊江島が一衣帯水をなし、北東沖には、伊平屋島と伊是名島が連なって見える。町の外郭は、東西南北それぞれ約8kmのほぼ三角形状を形成し、離島を含めた総面積は、54.34km²で、北部12市町村中5番目の広さを有し、県全体に占める面積比は約2.5%である。

地形は、全般的に山地形状をなし、半島の中央部に八重岳、本部富士等の丘陵が連なりその西側から南側にかけての裾野に平坦地があり、農用地及び市街地を形成している。古生層石灰岩を基盤として形成されている山地は、緑濃い多様な木々が発達しており、亜熱帯沖縄としての植物相を特徴づけている。また、町北部の石川、山川、豊原一帯に広がる大地は、サンゴ石灰岩を母岩としており、沖縄本島中南部の特徴である読谷石灰岩台地を形成している。

隣接する名護市との境界は、八重岳(453m)に連なる連山と尾根で区分され、今帰仁村との境界は、山間部において乙羽岳の尾根や小高い山で区分され、平地では小さな川が境界となっている。

○歴史

本町は、寛文6年(1666年)尚質王代に今帰仁間切から分離し伊野波間切となり、翌寛文7年(1667年)に本部間切と称するようになった。明治41年(1908年)には島嶼町村制により本部村となり、昭和15年(1940年)12月10日の町制施行に伴い本部町となった。戦後になって昭和22年(1947年)に9字が上本部村として分村したが、昭和46年(1971年)、沖縄が日本復帰する前年に合併して再び本部町となった。

○社会・経済

本町では、古くから農林漁業を主な生業としてきた。丘陵地や山間部では藍や薪炭、畑作等を中心とし、満名川流域の伊野波・並里においては稲作が中心で、かつては満名ターブクと呼ばれ県内でも有数の水田地帯を誇っていた。他の多くの字でも稲作が営まれていたが、本部町全体としては、さつまいもや穀物、野菜を中心とする畑作農業であった。他には、個人飼育の家畜、漁業の他に鰹節製造やかまぼこ

等の個人的な製造業が行われている程度であった。近年作物は、藍に代わってタンカンやシークワサー等の柑橘類、また、稲作に代わってサトウキビや野菜が主流をなしてきたが、現在は市場ニーズに応じて作物が多様化している。

漁業においては、カツオ漁が大正期に隆盛を迎え、渡久地港は離島航路と併せてにぎわいを見せていた。大正12年（1923年）には本部村のカツオ漁船は40隻に増え、カツオの多くは鰹節に加工され、本部地域の経済を支える大きな原動力となっていた。しかし、水揚げに好不漁があり、また、市場価格も安定せず、現在、カツオ漁船は、減少の一途をたどり、乗組員も高齢化している状況である。本部町のイメージである「カツオの町もとぶ」を維持し、特産品としてのブランド力を高めるには、行政が積極的に後押しする必要がある。

現在本町では、観光関連産業が主要産業の1つとなっている。沖縄県への観光入域者数増加に伴い、本部町の国営沖縄記念公園海洋博覧会地区一帯を観光振興地域、更に、平成11年度には沖縄振興開発特別措置法に基づいて情報通信産業振興地域として指定し、さまざまな優遇措置を講ずることで、新たな企業誘致が可能となった。平成14年の美ら海水族館のオープンを境に、幹線道路である国道449号の全線4車線化着手、各種インフラの整備、リゾートホテル等の宿泊施設の新規開業等が進められている。しかし現在、新型コロナウイルス感染症の影響により、観光客が激減していることから、コロナ禍における観光関連産業の支援や、アフターコロナにおける観光プログラムの創出等が課題となっている。

イ 過疎の状況

○人口等の動向

昭和50年から平成27年までの40年間における本町の総人口は、昭和50年をピークに減少を続け、平成27年までに24.0%の減少となっている。昭和51年に沖縄国際海洋博覧会が閉会した影響により、昭和50年から昭和55年の5年間は人口が14.1%と著しく減少しており、それ以降は5年ごとに約1～3%台で減少している。

高齢者比率については、平成27年国勢調査では27.0%となっており、超高齢社会となっている。今後、生産年齢人口や年少人口が減少することにより、高齢化が進むことが予想される。

人口減少の要因としては、進学や就職に伴う若年層の流出や、少子高齢化に伴う自然減少が主な要因となっている。

○これまでの過疎法に基づくものも含めた対策

本町では、旧過疎地域自立促進特別措置法の適用を受け、産業の振興、交通通信体系の整備、教育の振興を中心に対策を実施してきた。

産業の振興に関しては、農業基盤の整備や水産業振興として製氷・荷捌き施設を整備した。また、流通対策として物流拠点施設を整備した。観光振興においては、多機能観光支援施設の整備を進めている。

交通通信体系の整備に関しては、町道整備や離島航路船舶の更新を行った。

教育の振興に関しては、幼稚園・小中学校の校舎及び屋内外運動場の改築を行った。

○現在の課題と今後の見通し

本町では、これまで産業の振興、交通通信体系の整備、教育の振興等を中心に過疎対策を実施してきたが、依然として若年層を中心に人口の流出が続いており、高齢化が進んでいる。

若年層の定住促進のため、雇用の創出、結婚・出産・子育て環境の創出、移住者の受入体制の整備等を図る必要がある。一方、急速に高齢化が進み、高齢者世帯の増加や単身化が進行している中で町の活力を維持するためには、生涯現役の社会づくりを推進し、町民が将来にわたって、安心して健やかに暮らすことができる地域づくりも必要となっている。そのためには、基幹産業や地場産業を振興することで、地域経済の活性化及び安定した雇用の創出を図りつつ、移住定住支援やライフステージに応じた切れ目のない支援を図ることが求められている。今後、本町の課題解決に向けた施策を総合的に展開していくことで、地域の持続的発展を図っていく。

ウ 産業構造の変化、社会経済的発展の方向

○産業構造の変化

本町における産業の中心は、社会情勢の変化に伴い、第1次産業から第3次産業へ推移しており、第3次産業の就業者数は、本町の就業人口の約7割を占めている。第1次産業は、農家の高齢化及び後継者不足が要因となり、就業人口が年々減少しているが、新規就農者への支援等を展開しながら後継者や担い手の育成に取り組んでいる。

○社会経済的発展の方向

観光産業においては、「太陽と海と緑－観光文化のまち」を本町の将来像とし、観光基盤の整備を進め、アフターコロナも踏まえた観光地のあり方の検討、新たな魅力の創出等をとおして観光産業の振興を図り滞在型観光地を目指していく必要がある。

第1次産業においても、本町の基幹産業であることから、多様な施策を展開しなければならない。農業においては、花き、野菜、果樹類等の生産振興に向けたハウ

スの整備及び機械化の推進、販路の確立及び高付加価値化等を図っていく必要がある。水産業においては、新たな漁法の導入による水揚げ量の増加や鮮度保持技術による高付加価値化を図り、漁業者の所得向上を図っていく必要がある。

（２）人口及び産業の推移と動向

ア 人口の推移と動向

昭和 50 年から平成 27 年までの 40 年間に於ける本町の総人口は、昭和 50 年をピークに減少を続け、平成 27 年までに 24.0%の減少となっている。昭和 51 年に沖縄国際海洋博覧会が閉会した影響により、昭和 50 年から昭和 55 年の 5 年間は人口が 14.1%と著しく減少している。それ以降も昭和 55 年から昭和 60 年までの減少率は 1.2%、昭和 60 年から平成 2 年までは 0.5%、平成 2 年から平成 7 年までは 2.2%、平成 7 年から平成 12 年までは 1.3%、平成 12 年から平成 17 年までは 1.0%、平成 17 年から平成 22 年までは 3.6%、平成 22 年から平成 27 年までは 2.4%と、総人口は減少し続けている。

年齢階層別では、表 1-1「人口の推移（国勢調査）」のとおりとなっており、0～14 歳の減少が大きく、昭和 50 年から平成 27 年までに 54.2%減少している。次いで 15 歳～65 歳の減少も大きく、昭和 50 年から平成 27 年までに 30.8%減少している。また、高齢者比率については、年々上昇傾向にあり、平成 27 年には 27%となっている。

本町人口ビジョン（令和 2 年度改訂版）に於ける、将来人口の推計については、表 1-2「将来推計人口（本部町人口ビジョン（令和 2 年改訂版）」のとおりとなっており、0～14 歳と 15～65 歳の人口減少に伴い、総人口も減少していくことが予想されている。人口減少に歯止めをかけるためには引き続き、産業基盤の整備による農業や漁業の後継者の育成、観光産業と関連させた若者向けの事業の創出、滞在型観光地への転換、企業誘致による雇用の拡大、情報関連産業の誘致等、若者の定住を積極的に促進する施策を立案・実施していかなければならない。

表1-1 人口の推移（国勢調査）

区分	昭和50年		昭和55年		昭和60年	
	実数		実数	増減率	実数	増減率
総数	17,823人		15,307人	-14.1%	15,116人	-1.2%
うち 男	9,001人		7,698人	-14.5%	7,551人	-1.9%
うち 女	8,822人		7,609人	-13.7%	7,565人	-0.6%
0歳～14歳	4,260人		3,645人	-14.4%	3,584人	-1.7%
15～64歳	11,450人		9,439人	-17.6%	9,046人	-4.2%
うち 15～29歳(a)	5,513人		3,830人	-30.5%	2,958人	-22.8%
65歳以上(b)	2,210人		2,223人	0.6%	2,486人	11.8%
(a)／総数 若年者比率	30.9%		25.0%	-	19.6%	-
(b)／総数 高齢者比率	12.4%		14.5%	-	16.4%	-

区分	平成2年		平成7年		平成12年	
	実数	増減率	実数	増減率	実数	増減率
総数	15,043人	-0.5%	14,718人	-2.2%	14,522人	-1.3%
うち 男	7,455人	-1.3%	7,303人	-2.0%	7,266人	-0.5%
うち 女	7,588人	0.3%	7,415人	-2.3%	7,256人	-2.1%
0歳～14歳	3,478人	-3.0%	3,089人	-11.2%	2,466人	-20.2%
15～64歳	8,652人	-4.4%	8,414人	-2.8%	8,638人	2.7%
うち 15～29歳(a)	2,339人	-20.9%	2,227人	-4.8%	2,608人	17.1%
65歳以上(b)	2,913人	17.2%	3,215人	10.4%	3,412人	6.1%
(a)／総数 若年者比率	15.5%	-	15.1%	-	18.0%	-
(b)／総数 高齢者比率	19.4%	-	21.8%	-	23.5%	-

区分	平成17年		平成22年		平成27年	
	実数	増減率	実数	増減率	実数	増減率
総数	14,383人	-1.0%	13,870人	-3.6%	13,536人	-2.4%
うち 男	7,163人	-1.4%	6,989人	-2.4%	6,902人	-1.2%
うち 女	7,220人	-0.5%	6,881人	-4.7%	6,634人	-3.6%
0歳～14歳	2,080人	-15.7%	1,878人	-9.7%	1,948人	3.7%
15～64歳	8,805人	1.9%	8,581人	-2.5%	7,919人	-7.7%
うち 15～29歳(a)	2,640人	1.2%	2,268人	-14.1%	1,844人	-18.7%
65歳以上(b)	3,498人	2.5%	3,411人	-2.5%	3,653人	7.1%
(a)／総数 若年者比率	18.4%	-	16.4%	-	13.6%	-
(b)／総数 高齢者比率	24.3%	-	24.6%	-	27.0%	-

※総数には年齢不詳の人口も含まれるため、0～14歳、15～64歳、65歳以上の人口の合計と総数は必ずしも一致しない。

表1-2 将来推計人口（本部町人口ビジョン（令和2年改訂版））

区分	令和7年		令和12年		令和17年	
	推計値	増減率	推計値	増減率	推計値	増減率
総数	12,758人		12,311人	-3.5%	11,849人	-3.8%
0歳～14歳	1,910人		1,794人	-6.1%	1,683人	-6.2%
15～64歳	6,209人		5,770人	-7.1%	5,531人	-4.1%
65歳以上	4,639人		4,748人	2.3%	4,636人	-2.4%

区分	令和22年		令和27年		令和32年	
	推計値	増減率	推計値	増減率	推計値	増減率
総数	11,368人	-4.1%	10,813人	-4.9%	10,256人	-5.2%
0歳～14歳	1,597人	-5.1%	1,508人	-5.6%	1,440人	-4.5%
15～64歳	5,235人	-5.4%	4,915人	-6.1%	4,591人	-6.6%
65歳以上	4,537人	-2.1%	4,389人	-3.3%	4,225人	-3.7%

※推計値は、本部町人口ビジョン（令和2年改訂版）における、国立社会保障・人口問題研究所から引用した数値。

区分	令和37年		令和42年		令和47年	
	推計値	増減率	推計値	増減率	推計値	増減率
総数	9,739人	-5.0%	9,279人	-4.7%	8,827人	-4.9%
0歳～14歳	1,385人	-3.8%	1,344人	-3.0%	1,294人	-3.7%
15～64歳	4,316人	-6.0%	4,108人	-4.8%	4,016人	-2.2%
65歳以上	4,038人	-4.4%	3,827人	-5.2%	3,517人	-8.1%

イ 産業の推移と動向

本町の産業人口の動向は、表1-3「産業別就業人口の動向（国勢調査）」のとおりで、昭和50年の第1次産業従事者は1,655人（20.1%）、第2次産業従事者は1,329人（16.1%）、第3次産業は5,255人（63.8%）であり、第3次産業従事者が約6割を占めていた。第3次産業については、昭和55年に沖縄国際海洋博覧会後の反動で減少したが、昭和62年、リゾート法の施行に伴って自然環境の優れた過疎地域の活性化策が実施されたことや、沖縄マスタープランにおいて、本町が重点整備地区として位置づけられたこと等により観光関連産業を中心に就業機会が増加した。その後も順調に増加しており、平成27年の第3次産業就業人口比率は71.9%となっている。

第1次産業は、農家の高齢化及び後継者不足が要因となり、就業人口が年々減少しているが、新規就農者への支援等を展開しながら後継者や担い手の育成に取り組んでいる。

第2次産業についても、就業人口が年々減少しているが、町産品を活用した商品開発支援や、公共工事における地元業者の積極的活用等、産業の活性化に向け取り組んでいる。

表1-3 産業別就業人口の動向（国勢調査）

区分	昭和50年		昭和55年		昭和60年	
	実数		実数	増減率	実数	増減率
総数	8,240人		6,473人	-21.4%	6,633人	2.5%
第1次産業 就業人口比率	1,655人 20.1%		1,945人 30.0%	17.5%	2,008人 30.3%	3.2%
第2次産業 就業人口比率	1,329人 16.1%		1,534人 23.7%	15.4%	1,473人 22.2%	-4.0%
第3次産業 就業人口比率	5,255人 63.8%		2,992人 46.2%	-43.1%	3,120人 47.0%	4.3%

区分	平成2年		平成7年		平成12年	
	実数	増減率	実数	増減率	実数	増減率
総数	6,182人	-6.8%	6,346人	2.7%	6,185人	-2.5%
第1次産業 就業人口比率	1,591人 25.7%	-20.8%	1,305人 20.6%	-18.0%	918人 14.8%	-29.7%
第2次産業 就業人口比率	1,313人 21.2%	-10.9%	1,399人 22.0%	6.5%	1,476人 23.9%	5.5%
第3次産業 就業人口比率	3,276人 53.0%	5.0%	3,640人 57.4%	11.1%	3,790人 61.3%	4.1%

区分	平成17年		平成22年		平成27年	
	実数	増減率	実数	増減率	実数	増減率
総数	5,975人	-3.4%	6,304人	5.5%	6,241人	-1.0%
第1次産業 就業人口比率	768人 12.9%	-16.3%	703人 11.2%	-8.5%	595人 9.5%	-15.4%
第2次産業 就業人口比率	1,179人 19.7%	-20.1%	1,140人 18.1%	-3.3%	1,107人 17.7%	-2.9%
第3次産業 就業人口比率	4,012人 67.1%	5.9%	4,416人 70.1%	10.1%	4,485人 71.9%	1.6%

※合計に分類不能な産業の就業人口も含まれるため、第1次産業、第2次産業、第3次産業の就業者の合計と総数は必ずしも一致しない。

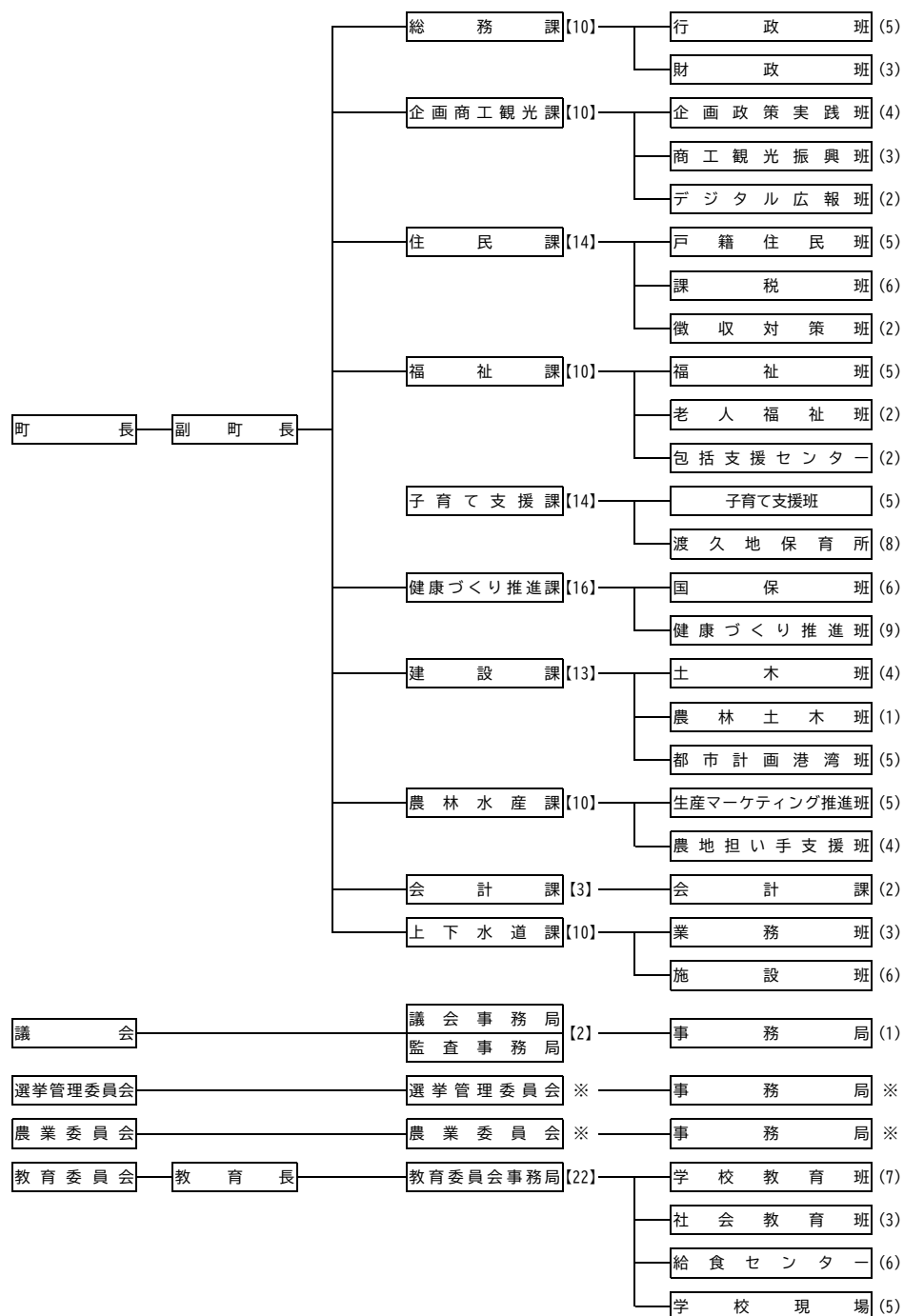
(3) 行財政の状況

ア 行政の状況

○組織

本町では、平成 18 年から行財政改革を推進しており、事務・事業の見直しや職員数の計画的削減に向け取り組んでいる。また、公設民営の観点から指定管理者制度の積極的導入により、行政組織のスリム化を図っている。更に、住民ニーズが多様化する現在、それに対応するための職員の資質向上及び能力開発による効率的行政運営に取り組んでいる。

行政組織図（令和3年4月1日現在） 【134】 ※は併任、【 】は課長等を加えた人数



○周辺市町村との協力体制

本町は、今帰仁村と共同で昭和 48 年に清掃組合、昭和 49 年に消防組合の一部事務組合を組織し、広域的な行政事務を行っている。

また、昭和 55 年には、1 市 2 町 9 村からなる北部広域市町村協議会を組織し、ツール・ド・おきなわの開催、各種研修事業等を実施してきた。

特に平成 12 年度から創設されている北部振興事業については、これまで 2 度の期限延長を経て現在まで継続して実施されており、北部広域市町村圏事務組合を中心に北部地域の各市町村連携のもと北部地域振興のため様々な取り組みを展開しているところである。

イ 財政の状況

○歳入

本町の歳入状況は、平成 27 年度は 75 億円台であったが年々増加し、令和元年度決算では 105 億円台まで増加した。主な要因は国庫支出金と地方債の増によるものであるが、本町の主要財源のひとつである町税収入やふるさと納税等に伴う寄付金も増加傾向となっている。しかし、依然歳入総額の 7 割以上は地方交付税等の依存財源が占めており、自主財源を確保する努力が必要である。

○歳出

本町の歳出状況は、平成 27 年度は 71 億円台であったが年々増加し、令和元年度決算では 101 億円台まで増加した。主な要因としては、普通建設事業等の投資的経費の増によるものである。義務的経費については、扶助費等が増加傾向にある。

○総括

本町の財政状況は町単独での歳出削減がある程度達成され、一般歳出は下げ止まりの状況となっている。また、平成 27 年度と令和元年度を比較すると、町税徴収額が約 21%上昇する等、財政運営の改善が図られている。

今後は、普通建設事業等に多額の経費を要すると予想されるため、継続して行財政改革等を推進していく必要がある。

表1-4 普通会計歳入・歳出決算の推移

(単位：千円)

区分	平成22年度	平成27年度	令和元年度
歳入総額 A	6,934,170	7,557,905	10,550,064
一般財源	3,776,931	3,936,116	3,979,082
国庫支出金	1,211,005	1,234,977	2,851,223
都道府県支出金	796,270	955,054	1,210,582
地方債	459,100	489,912	1,302,147
うち過疎債	61,400	256,700	1,015,200
その他	690,864	941,846	1,207,030
歳出総額 B	6,581,988	7,108,117	10,166,045
義務的経費	2,797,809	2,905,553	3,238,793
投資的経費	1,061,480	1,050,515	3,707,332
うち普通建設工事	1,057,260	1,041,500	3,707,332
その他	2,479,025	2,415,333	291,684
過疎対策事業費	243,674	736,716	2,928,236
歳入歳出差引額 C(A-B)	352,182	449,788	384,019
翌年度へ繰越すべき 財源 D	14,240	24,411	71,282
実質収支(C-D)	337,942	425,377	312,737
財政力指数	0.26	0.28	0.34
公債費負担比率	16.9	12.3	13.1
実質公債費比率	12.9	5.1	10.0
起債制限比率	-	-	-
経常収支比率	81.6	84.7	93.6
将来負担比率	42	49	22
地方債現在高	5,846,384	6,814,690	7,815,995

表1-5 主要公共施設の整備状況

	昭和55年度末	平成2年度末	平成12年度末	平成22年度末	令和元年度末
市町村道					
改良率 (%)	27.8	20.8	28.1	31.9	34.9
舗装率 (%)	90.3	81.9	94.9	96.4	96.5
農道					
延長	-	-	-	-	139,185
耕地1ha当たりの農道延長 (m)	-	-	-	-	230.8
林道					
延長	-	-	-	-	4,618
林野1ha当たりの林道延長 (m)	-	-	-	-	2.2
水道普及率 (%)	95.9	99.3	99.3	99.9	99.9
水洗化率 (%)	-	-	40.9	-	84.4
人口千人当たり病院	0.06	0.1	0.1	0.1	0.2
診療所の病床数 (床)	8	0	0	0	0

(4) 地域の持続的発展の基本方針

本町は、これまでの過疎計画に基づき、産業の振興、定住環境の創出に向けた生活基盤の整備、教育の振興等を中心に諸施策を推進してきたが、依然として人口の減少傾向が続いており、高齢化も進行している。

本町は、国営沖縄記念公園海洋博覧会地区、八重岳の桜並木、水納島、備瀬フクギ並木等、豊かな自然や観光資源に恵まれている。このような環境を活かしつつ、変化する社会情勢や住民のニーズに対応した町づくりを目指して諸施策を展開していく必要がある。

したがって令和3年4月からスタートする過疎地域持続的発展計画は、これまでの過疎計画等を踏まえながら、地域資源を活かした産業の振興及び雇用の創出、ハード・ソフト両面での住民生活基盤の整備、教育の振興、移住・定住支援等、住みよい町、住みたくなる町づくりに向け諸施策を実行しなければならない。

中長期的で壮大な構想も将来像として重要であるが、住民生活や環境に直結する諸施策をしっかりと実行することも安心、安全、生きがいのある暮らしを実現するための重要施策である。当面の主要な施策は次のようなものである。

- 1 移住・定住施策の充実
- 2 農林水産業の振興
- 3 観光基盤の整備
- 4 地場産業の育成・支援
- 5 港湾整備

- 6 情報通信網整備
- 7 交通通信体系の整備
- 8 生活道・農道・町道整備
- 9 下水道面整備
- 10 公営住宅の整備
- 11 子育て環境の充実
- 12 医療・福祉サービスの充実
- 13 教育施策の充実
- 14 地域コミュニティの活性化
- 15 伝統文化の保存と継承

以下、項目ごとに現状と課題を概略する。

(5) 地域の持続的発展のための基本目標

(4)の基本方針を踏まえ、本計画における目標を次の通りとする。

基本目標 人口に関する目標

基準値（令和2年）	目標値（令和7年）
12,543人	13,426人

※基準値＝令和2年国勢調査の速報値

※目標値＝本部町人口ビジョン（令和2年改訂版）における目標値

(6) 計画の達成状況の評価に関する事項

目標年（令和7年）に外部有識者等を交えた評価に関する会議を開催し、達成状況の評価を行う。

(7) 計画期間

令和3年4月1日～令和8年3月31日の5箇年間

(8) 公共施設等総合管理計画との整合

「本部町公共施設等総合管理計画」は長期的な視点から計画的、効率的に公共施設の整備や維持管理、施設の長寿命化や統廃合を進めることにより、将来負担の軽減を図り、限られた財源の中で充実した行政サービスを提供するための基本方針を定めたものである。

本計画においても、「本部町公共施設等総合管理計画」の考え方にに基づき、効率的な公共施設の整備や維持管理、長寿命化や統廃合に係る計画を策定する。

(9) SDGs の 17 の目標との関係

「SDGs の 17 の目標」に沿って本計画を推進し、持続可能な本部町の発展の実現を目指す。次の各目標のアイコンを記載することで施策と目標の関連を整理する。

<p>1 貧困をなくそう</p> 	<p>1. 貧困をなくそう あらゆる場所で、あらゆる形態の貧困に終止符を打つ</p>	<p>2 飢餓をゼロに</p> 	<p>2. 飢餓をゼロに 飢餓に終止符を打ち、食糧の安全確保と栄養状態の改善を達成するとともに、持続可能な農業を推進する</p>
<p>3 すべての人に健康と福祉を</p> 	<p>3. すべての人に健康と福祉を あらゆる年齢のすべての人の健康的な生活を確保し、福祉を推進する</p>	<p>4 質の高い教育をみんなに</p> 	<p>4. 質の高い教育をみんなに すべての人に包摂的かつ公平で質の高い教育を提供し、生涯学習の機会を促進する</p>
<p>5 ジェンダー平等を実現しよう</p> 	<p>5. ジェンダー平等を実現しよう ジェンダーの平等を達せし、すべての女性と女児のエンパワーメントを図る</p>	<p>6 安全な水とトイレを世界中に</p> 	<p>6. 安全な水とトイレを世界中に すべての人に衛生へのアクセスと持続可能な管理を確保する</p>
<p>7 エネルギーをみんなにそしてクリーンに</p> 	<p>7. エネルギーをみんなにそしてクリーンに すべての人々に手ごろで信頼でき、持続可能かつ近代的なエネルギーへのアクセスを確保する</p>	<p>8 働きがいも経済成長も</p> 	<p>8. 働きがいも経済成長も すべてのための持続的、包摂的かつ持続可能な経済成長、生産的な完全雇用およびディーセント・ワーク(働きがいのある人間らしい仕事)を推進する</p>
<p>9 産業と技術革新の基盤をつくろう</p> 	<p>9. 産業と技術革新の基盤をつくろう 強靱なインフラを整備し、包摂的で持続可能な産業化を推進するとともに、技術革新の拡大を図る</p>	<p>10 人や国の不平等をなくそう</p> 	<p>10. 人や国の不平等をなくそう 国内および国家間の格差を是正する</p>
<p>11 住み続けられるまちづくりを</p> 	<p>11. 住み続けられるまちづくりを 都市と人間の居住地を包摂的、安全、強靱かつ持続可能にする</p>	<p>12 つくる責任 つかう責任</p> 	<p>12. つくる責任 つかう責任 持続可能な消費と生産のパターンを確保する</p>
<p>13 気候変動に具体的な対策を</p> 	<p>13. 気候変動に具体的な対策を 気候変動とその影響に立ち向かうため、緊急対策を取る</p>	<p>14 海の豊かさを守ろう</p> 	<p>14. 海の豊かさを守ろう 海洋と海洋資源を持続可能な開発に向けて保全し、持続可能な形で利用する</p>



15. 陸の豊かさも守ろう

陸上生態系の保護、回復および持続可能な利用の推進、森林の持続可能な管理、砂漠化への対処、土地劣化の阻止および逆転、ならびに生物多様性損失の阻止を図る



17. パートナーシップで目標を達成せしめよう

持続可能な開発に向けて実施手段を強化し、グローバル・パートナーシップを活性化させる



16. 平和と公正をすべての人に

持続可能な開発に向けて平和で包摂的な社会を推進し、すべての人に司法へのアクセスを提供するとともに、あらゆるレベルにおいて効果的で責任ある包摂的な制度を構築する

2. 移住・定住・地域間交流の促進、人材育成



(1) 移住・定住

ア 現況と問題点

現在、本町では若い世代の移住・定住施策として、子育て世帯に向けた町営住宅の整備、妊娠期から子育て期にわたる切れ目ない支援等、子育て環境の充実を図っている。また、基幹産業や地場産業等の支援・育成や新たな産業の創出等、雇用環境の確保に努めている。

しかし依然として、若い世代を中心に町外への人口流出が続いているため、引き続き、定住環境の改善に向けた施策や、移住者支援施策等を展開していかなければならない。

イ その対策

若い世代が安心して住める環境を作るために、子育て支援住宅の整備や子育てに関する各種支援、雇用の創出等を推進する。

移住しやすい環境の創出に向け、空き家の利活用、移住生活に関する情報及び本部町の魅力の発信等を推進する。

(2) 地域間交流

ア 現況と問題点

現在、本町では北海道南富良野町および福岡県小郡市と友好盟約を締結し、児童・生徒による人材・文化交流や商工会等による経済交流を推進している。また、南米諸国に在住する本町出身の子弟を研修生として受入れる親善交流を毎年行っている。

しかし、現状としては行政中心になっており、今後は町民が参加する交流になることが望まれる。また、これからは北部広域圏や沖縄県も対象にしたグローバルな交流が必要であり、国際的な感覚及び価値観等国际社会を意識して町民を啓発していかなければならない。

イ その対策

これまで続いている交流を軸に、本町の活性化につながる交流施策を計画していく。また滞在観光交流の推進は、本部町の重要課題である滞在型観光への転換の契

機になることから、さまざまな角度から検討していく必要がある。

なお、南米子弟の親善交流事業については、幅を拡げ「青少年等を県外・国外へ送り出す」事業を検討する必要がある。

(3) 人材育成

ア 現況と問題点

本町では、少子高齢化や若い世代の人口流出等により、産業や地域コミュニティにおける担い手不足が課題となっている。

産業においては、特に第1次産業従事者の高齢化が進んでいることから、新規就業者への支援等人材確保に努めている。また、町内の学生に向けた職業体験等を実施しており、地域の産業に関心を持ってもらい、地域の将来を担う人材の育成に取り組んでいる。

地域コミュニティにおいては、伝統行事等の存続が危ぶまれており、継承のための資料作成や若い世代の行事参加等について、地域と連携しながら対策を進めている。

イ その対策

産業においては、新規就業者の支援や担い手の育成に努める。また、雇用の創出を推進し、UJI ターンしやすい環境を作ることで、若い世代を中心に人口増加を目指す。

地域コミュニティにおいては、自治会等が担う各種行事への支援に努め、若い世代を含めた住民同士の交流の場を創出することで、新たな担い手の確保を図る。

また、地域おこし協力隊等地域外の人材を誘致し、地域が抱える問題解決や地域力の維持・強化を促進する。

(4) 事業計画 (令和3～7年度)

持続的発展 施策区分	事業名 (施策名)	事業内容	事業主体	備考
1 移 住・定住・ 地域間交 流の促 進、人材 育成	(4) 過疎地 域持続的発展 特別事業			
	地域間交流	南米本部町出身子弟研修生受け入れ事業 【事業内容】 本町出身の南米移住者子弟研修生の受け入れ 【事業の必要性】 日本と南米諸国との相互理解及び友好親善を深め、地域交流に繋げるため 【見込まれる事業効果】 ・社会の発展に寄与する人材育成 ・町民の国際交流思想の高揚	町	
	地域間交流拠点推進事業 (ハーソー公園)	【事業内容】 公園施設機能の強化 【事業の必要性】 町内外から多くの人々が訪れるハーソー公園における交流拠点としての機能を強化し、関係人口等の増加を図るため 【見込まれる事業効果】 ・地域間・関係人口の交流増 ・地域の活力のみなもと形成	町	

(5) 公共施設等総合管理計画等との整合

本計画では、「本部町公共施設等総合管理計画」の考え方との整合性を図りながら、地域の持続的発展につながる過疎対策の推進に努める。

3. 産業の振興



(1) 農業の振興

ア 現況と問題点

本町の農家数の推移は表3-1「農家戸数の推移」のとおりとなっており、平成27年の農家戸数は336戸である。その内専業農家数は202戸、兼業農家数は134戸となっている。農家戸数は農業従事者の高齢化や後継者の不足等により平成22年度までは減少していたが、就農支援や農業基盤整備等の施策により、平成27年は増加となった。

しかし、サトウキビ等大規模な農地を所有する農家の高齢化が進んでおり、労働力が低下していることから、収量の低下や遊休農地の増加が問題となっているため、その対策が迫られている。

一方で、シークワサー、アセローラ、マンゴー、パインアップル等の果樹が着実な伸びを示している。特にアセローラについては、加工品開発が積極的に行われており、町のブランドとして定着しているが、供給が需要に追いついていない。また、シークワサーについては、供給過多が課題となっていたが、飲料を中心に販路が拡大しており、供給と需要のバランスがとれつつある。

野菜については、多種多品目が生産されており、特にキャベツが県内トップクラスの生産量を維持しており、本町の特産として定着している。

花卉類については、キクやランの生産が盛んであるが、社会情勢等に応じて市場価格が変動しやすいため、農業協同組合、花卉園芸農業協同組合等と連携しながら安定的な生産・出荷体制の確立を図っている。

畜産については、肉用牛や肉用豚の生産が盛んである。特に肉用牛においては、優良血統への転換や農家の飼育技術の向上を推進しており、生産額は増加傾向となっている。また、近年肉用ヤギの生産も振興しており、畜舎の整備等を行っている。

イ その対策

農業の生産性向上を図るために、園芸用施設ハウス、農業用排水施設等の各種生産基盤の整備を推進する。

また、耕作放棄地対策協議会と担い手育成総合支援協議会、農業委員会及び農地中間管理機構との連携を密にし、遊休農地等の利用集積による中核農家の経営規模拡大及び農業後継者の育成・確保に努める。特にサトウキビは栽培農家の高齢化が

著しく農地の利用集積により規模の拡大を図り、併せてトラクターやハーベスターを導入し、機械化一貫作業体系の確立に努め、労働力低減及び作業の効率化を図る。

花き、果樹、野菜類においては、施設園芸用ハウスの導入を積極的に推進し、生産量の増加及び安定・計画的な出荷体制の確立を図る。

畜産においては、農村環境の保全に配慮しつつ肉用牛と肉用豚を主体に振興を図る。肉用牛については、血統に優れた優良繁殖雌牛の導入を推進することで、所得向上及び経営の安定化を図る。肉用ヤギについては、畜舎の整備等を進め、飼育頭数の増加、所得向上及び経営の安定化を図る。

流通においては、本部港（本部地区）の物流拠点施設を有効活用することにより、生産物の出荷調整を行い、市場の価格を安定させ、生産者の所得向上や労働意欲の増加、新たな雇用の場の創出を図る。

また、観光とリンクした第1次産業の振興を図るため、農業を活かした景観形成並びに体験型農業等を推進する。

表3-1 農家戸数の推移

種別	昭和55年度		昭和60年度		平成2年度		平成7年度	
	戸数	構成比率	戸数	構成比率	戸数	構成比率	戸数	構成比率
総数	1529	-	1375	-	1304	-	1011	-
第2種兼業	670	43.8%	544	39.6%	471	36.1%	439	43.4%
第1種兼業	416	27.2%	309	22.5%	275	21.1%	144	14.2%
専業	443	29.0%	522	38.0%	558	42.8%	428	42.3%

種別	平成12年度		平成17年度		平成22年度		平成27年度	
	戸数	構成比率	戸数	構成比率	戸数	構成比率	戸数	構成比率
総数	409	-	342	-	274	-	280	-
第2種兼業	128	31.3%	104	30.4%	63	23.0%	87	31.1%
第1種兼業	103	25.2%	75	21.9%	83	30.3%	47	16.8%
専業	178	43.5%	163	47.7%	128	46.7%	146	52.1%

（資料：農林業センサス）

（2）林業の振興

ア 現況と問題点

本町の森林は、戦後伐採が繰り返された上、森林整備の立ち遅れから小径林が大部分を占めているため、森林の持つ経済的、公益的機能を高度に発揮しているとは言い難い状況にある。また、林業経営についても総じて未成熟の段階にある。

森林は、水資源のかん養、国土の保全、大気浄化、海浜の環境保全等の公益的

機能の確保が強く求められており、林業振興と森林保全及び造成はますます重要な課題となっている。また、森林整備事業や松くい虫の防除、植林の育成管理を徹底して実施していくとともに林業構造改善事業を推進していく必要がある。

イ その対策

森林の公益的機能の維持や森林資源の保持培養を図り林業を振興するため、森林の整備・管理を県が作成した「北部地域森林計画」に基づき整備を進める。

また、松くい虫の被害については被害拡大を抑えるため、北部森林組合と連携し森林病虫害の防除に努める。

(3) 水産業の振興

ア 現況と課題

本町の水産業はカツオ、セイイカ等の沿岸漁業とモズク養殖、マグロ養殖、海ぶどう養殖等の養殖業が中心である。近年は漁業従事者の高齢化や後継者不足、販売価格の低迷や燃油高騰、沿岸部の赤土汚染等により、厳しい経営環境に置かれている。

モズク養殖業は、漁家収入の大部分を占める重要な作目となっている。しかし、供給過剰による単価の下落が問題となっている。モズク養殖業者は生産調整を行っているが、輸送コスト、保管コストの上昇も影響し、厳しい経営状況である。

カツオ漁は従事者が高齢化し、漁業就業者数は減少傾向にあり、後継者も確保・育成が課題となっている。また、生餌の確保が困難で、現在では古宇利島や運天港まで出向いて生餌を確保している状態である。平成22年度からは、集魚灯を用いた生餌の捕獲についても取組みを始め一定の効果が得られている。今後は実用化に向けた取組みを行い生餌の安定した捕獲環境の整備を進めていく必要がある。

また、漁業施設の老朽化による漁獲高の低下が懸念されており、機能の高度化を図る必要がある。

イ その対策

本町の漁業の振興と、漁業経営の安定を図るために、モズクやカツオ及びイカ等を利用した新たな商品開発と販路拡大に努め、販売価格の上昇と漁家所得の向上を目指す。

カツオ漁業の振興については、魚価の向上や後継者の確保・育成に努める。

また、近年は遊漁船も増加傾向にあることから、観光産業との連携を促進し、漁業者の多角経営を支援していくことが重要となる。

更に、渡久地みなとまちづくり構想に基づき、渡久地港内での漁港機能の集約を推進し、漁具倉庫や係留施設等必要施設の整備を検討していく。

表3-2 階層別漁業経営体数の推移

(単位：経営体)

年度 種別	平成	平成	平成	平成	平成	平成	平成	平成	平成
	22年	23年	24年	25年	26年	27年	28年	29年	30年
1t未満	1	1	1	-	-	-	-	-	-
1～3t	10	10	10	3	3	3	3	3	7
3～5t	7	7	7	4	4	4	4	4	9
5t以上	4	4	4	5	5	5	5	5	5
定置網	1	1	1	-	-	-	-	-	-
海面養殖	14	14	14	12	12	12	12	12	10
合計	37	37	37	24	24	24	24	24	31

注：-は統計資料なし（資料：沖縄農林水産統計年報）

表3-3 漁業種類別漁獲量

(単位：トン、百万円)

年度 漁業種別	平成22年		平成23年		平成24年		平成25年		平成26年	
	水揚	金額	水揚	金額	水揚	金額	水揚	金額	水揚	金額
かつお一本釣	58	45	x	17	x	31	x	28	61	-
その他の釣	11	-	9	-	x	-	11	-	16	-
敷き網	-	-	-	-	-	-	-	-	-	-
刺し網	-	-	-	-	-	-	-	-	-	-
沿岸いか釣	23	-	19	-	17	-	7	-	5	-
その他の漁業	17	-	9	-	8	-	x	-	11	-
海面養殖業	738	-	565	-	434	-	465	-	774	-
合計	847	45	602	17	459	31	483	28	867	-

年度 漁業種別	平成27年		平成28年		平成29年		平成30年	
	水揚	金額	水揚	金額	水揚	金額	水揚	金額
かつお一本釣	31	-	37	-	28	-	70	-
その他の釣	12	-	20	-	22	-	21	-
敷き網	-	-	-	-	-	-	x	-
刺し網	-	-	-	-	-	-	-	-
沿岸いか釣	4	-	x	-	x	-	x	-
その他の漁業	12	-	9	-	7	-	8	-
海面養殖業	559	-	x	-	x	-	x	-
合計	618	-	66	-	57	-	99	-

注：Xは秘密保護のため非公開、-は統計資料なし（資料：沖縄農林水産統計年報）

(4) 商業の振興

ア 現況と課題

本部町の商業は小規模零細業者が大半を占め、かつては渡久地港に離島船（伊江村、伊是名村、伊平屋村）が離発着し、商店街は町民や離島客で活気を帯びていた。しかし、店舗形態の大型化や車社会への進展、離島船離発着地の変更により次第に客足は減少している。住民は多様なニーズを満たすために町外の大型商業施設等へ流れており、商店街の経営環境は厳しい現状にある。

近年では、ホームページや SNS 等を活用し、商店街の店舗情報やイベント情報を発信することで、誘客を図り、活気を取り戻しつつある。しかし、誘客は行えるものの商店街周辺には駐車場が少なく利用者の利便性が保たれていない状況である。周辺整備の充実を図り集客力をあげるための施策が大きな課題となっている。

食品製造業については、アセローラやシークワサー等の地場産品を活用した加工品開発が盛んに行われており、本町のブランドとして定着している。このような地場産品を利用した加工品開発は今後有望な業種であるため、施設の整備やノウハウの蓄積を推進していく必要がある。また、生産及び開発された地域特産品の販売促進を図っていく必要がある。

イ その対策

港湾整備と連動した市街地の再開発や商店街の整備を促進するとともに、市場周辺及び小規模商店の活性化策も検討する必要がある。また、農協、漁協、商工会、観光協会等の関係機関との連帯を密にし、特産品の開発促進や地場産業の育成に取り組み、販路拡大を図ることで地域活性化、雇用の拡大に努める。

(5) 観光又はレクリエーション施設の整備

ア 現況と課題

本町は珊瑚礁に浮かぶ水納島、桜の名所で知られる八重岳、昔ながらの沖縄の風景を残している備瀬のフクギ並木、国内では我が国唯一の円錐カルスト地形等、観光資源や自然環境に恵まれた地である。こうした本町の自然的特性を活かして昭和50年に沖縄国際海洋博覧会が開催された。それが契機となり、道路、港湾、下水道等の社会資本の整備、ホテルやゴルフ場等、レジャー施設整備が進んでいる。本部町の産業も農業や漁業を中心としたこれまでの産業形態に代わって観光産業が大きく伸び、観光のまちとしてのイメージが定着した。亜熱帯の気候を生かした国営沖縄記念公園海洋博覧会地区には多くの観光客が訪れ、沖縄観光ルート的一大拠点を形成している。また、平成29年7月に本部港が「国際旅客船拠点形成港湾」に指定されたことから、本部港周辺を中心に観光関連施設整備と企業誘致に期待がもたれる。

しかしながら本町は中南部から日帰り観光の圏内であるために、中南部地域を基点とした周遊観光が主体となっていることから、平成30年の宿泊における定員稼働率は52.9%となっており（表3-4）、滞在型観光として十分な経済波及効果をもたらすには至っていない。また、新型コロナウイルス感染症の影響により、観光客が激減していることから、コロナ禍における観光関連産業の支援や、アフターコロナにおける観光プログラムの創出が課題となっている。

イ その対策

本町は「太陽と海と緑－観光文化の町」を将来像に掲げており、現在の日帰り観光（素通り型観光）から滞在型観光への転換に向けてハード及びソフト面から観光基盤の一層の整備が求められている。そのためには海や山に代表される恵まれた自然環境、長い歴史に培われた伝統文化を活かした取組が必要である。

ハード面については、上本部飛行場跡地や八重岳返還軍用地跡利用の検討、観光振興地域としての観光関連施設整備の促進等を関係機関と連携し取り組んでいく。

ソフト面については、本町の二大祭りである本部海洋まつり、本部八重岳桜まつりや国営沖縄記念公園海洋博覧会地区で行われる全国トリムマラソン、沖縄国際洋蘭博覧会、海洋博花火大会等の多彩なイベントに加えて、地域の資源を活かした観光プログラムの創出及び観光案内人の育成を推進する。また、インターネット等を活用したガイドブック、パンフレット、観光ビデオ等による広報・宣伝活動等で誘客活動を促進する。

表3-4 観光客数の推移 （単位：人）

	平成22年	平成23年	平成24年	平成25年	平成26年	平成27年
県入域客数	5,717,900	5,528,000	5,924,700	6,580,300	7,169,900	7,169,900
国営沖縄記念公園 入園者数	3,386,664	3,478,592	3,714,274	4,078,597	4,345,261	4,573,189
本部町宿泊者数	408,026	391,165	386,191	405,799	486,745	595,357
定員稼働率	42.3%	41.0%	40.0%	42.1%	41.4%	48.2%

	平成28年	平成29年	平成30年
県入域客数	8,769,200	9,579,900	10,004,300
国営沖縄記念公園 入園者数	4,817,721	5,004,800	4,975,340
本部町宿泊者数	657,716	700,050	767,748
定員稼働率	49.7%	53.0%	52.9%

（資料：本部町観光協会）

(6) 港湾の整備

ア 現況と課題

本町には、県管理の地方拠点港湾及び産業拠点港湾として位置付けられている本部港（本部地区）があり、また、本部港としての渡久地地区を始め、4地区の港湾がある。更に、水納島には、県管理の地方港湾の水納港を有し、本町が地理的・歴史的にも港を中心に栄えてきた町であることを物語っている。

現在、本部港（本部地区）は、伊江島航路をはじめ鹿児島（奄美各島）航路の定期船の入港として活用されている。また、北部地域の物流を担う本土航路（東京、大阪）の定期便が就航している。その利用者は北部地域及び中部地域にまで広がり、北部地域の人流・物流拠点港として重要な役割を果たしている。現在、観光客誘致（海外含む）におけるクルーズ港としての機能整備を進めており、今後も利用者が増加するものと見られている。

また、本部港（渡久地港地区）においては、水納航路を含め、かつお船、養殖まぐろ漁船等の小型船舶が利用し、各漁業施設も備えられ、本町における漁業拠点地区としての機能を果たしている。

イ その対策

本部港（本部地区）においては、クルーズ船等の誘致を進めながら、下船客が町内を周遊できるように2次交通の整備を進めていく。また、物流に関して、本土航路として現在就航している東京・大阪航路の機能強化を図りつつ、新たな航路開拓も検討していく。

本部港（渡久地地区）においては、漁業拠点地区としての機能強化を目指すため、施設や設備等の整備を進めていく。

その他の港湾についても、本町の情勢や地域住民等のニーズを踏まえながら、今後の利活用等について検討を進めていく。

(7) 事業計画 (令和3～7年度)

持続的発展 施策区分	事業名 (施策名)	事業内容	事業主体	備考	
2 産業 の振興	(1) 基盤整備 農業	農地防災事業 (クカルビ地区) ・ 農業用水路等整備	町		
		農地防災事業 (伊豆味地区) ・ 畑地かんがい施設等整備	町		
		農業基盤整備事業 (新里地区) ・ 畑地かんがい施設等整備	町		
		農業基盤整備事業 (具志堅地区) ・ 畑地かんがい施設等整備	町		
		農業基盤整備事業 (辺名地地区) ・ 畑地かんがい施設等整備	町		
		もとぶ農産物産地化形成事業 ・ 農業用ハウス整備	町		
		水産業	水産整備事業 (本部港渡久地地区) ・ 漁具倉庫新築 ・ 屋根施設新築 ・ 浮棧橋新設	町	
	(3) 経営近代化施設 水産業				
		水産環境整備事業 ・ 中層型浮魚礁の回収及び浮魚礁の新設	町		
	(4) 地場産業の振興 流通販売施設				
		本部港上屋倉庫整備事業 ・ 常温倉庫整備	町		

2 産業 の振興	(8) 観光 又はレクリエ ーション	観光施設トイレ整備事業	町	
		本部半島・伊江島エリア観光 促進事業 ・多機能観光支援施設整備	町	
		みかんの里機能強化事業	町	
	(10) 過疎地 域持続的発展 特別事業 第1次産業			
		カツオ産地活性化事業 【事業内容】 本部漁業協同組合及び組合員 に対するカツオ漁に係る経費 の補助 【事業の必要性】 カツオ漁の存続、カツオ節の 安定供給、後継者育成のため 【見込まれる事業効果】 ・カツオ関連商品の消費拡大 及び認知度向上 ・水産業従事者の所得向上、経 営の安定化 ・水産業及び観光産業の振興	町	
		荒廃農地利活用促進事業 【事業内容】 荒廃農地を引き受け、営農を 再開するために農業者が行う 農地再生作業にかかる経費の 補助 【事業の必要性】 荒廃農地の解消し、農地を有 効活用することで、産業振興 を図るため 【見込まれる事業効果】 ・農家の規模拡大による農業 所得の向上	町	

2 産業 の振興	第1次産業	<p>多面的機能支払交付金事業 【事業内容】 本町の土地改良区（崎本部・大浜・備瀬・具志堅）及び新里地区の農道等の維持管理に係る農家の共同活動に対する支援</p> <p>【事業の必要性】 農道等の維持管理に係る地域の担い手農家等の負担を軽減し、集落機能の低下を防ぐため</p> <p>【見込まれる事業効果】 ・農家の共同活動による集落機能の増加 ・台風などの自然災害による被害の減少</p>	町	
		<p>森林病虫害防除 【事業内容】 松くい虫による町内の松林の被害予防及び被害木の駆除の実施</p> <p>【事業の必要性】 沖縄固有の自然環境は観光産業の振興や地域活性化に大きく寄与しており、その自然環境を病虫害被害から守るため</p> <p>【見込まれる事業効果】 ・自然景観の保全</p>		

2 産業 の振興	観光	<p>観光地景観形成事業</p> <p>【事業内容】 町内沿道の除草及び花木の植付</p> <p>【事業の必要性】 本町を訪れる観光客の満足度向上を図り、リピーターの確保に繋げ、持続可能な観光地づくりを目指すため</p> <p>【見込まれる事業効果】 ・来訪者の満足度向上 ・リピーターの確保</p>	町	
	その他	<p>赤土等流出防止営農対策促進事業</p> <p>【事業内容】 農地における赤土等の流出防止対策及び営農対策の実施</p> <p>【事業の必要性】 赤土の海域への流出を防ぎ、自然環境の保全を図るため</p> <p>【見込まれる事業効果】 ・海域への赤土流出量の削減</p>	町	
		<p>オニヒトデ等駆除事業</p> <p>【事業内容】 オニヒトデやサメの駆除</p> <p>【事業の必要性】 水産資源、観光資源の保全のため</p> <p>【見込まれる事業効果】 ・水産業従事者、ダイビング事業者の所得向上及び経営の安定化</p>	町	

(8) 産業振興促進事項

(i) 産業振興促進区域及び振興すべき業種

産業振興促進区域	業種	計画期間	備考
本部町全域	製造業、旅館業、 農林水産物等販売 業、情報サービス 業等	令和3年4月1日 ～令和8年3月31 日	

(ii) 当該業種の振興を促進するために行う事業の内容

上記(1)から(6)のとおり

(9) 公共施設等総合管理計画等との整合

本計画では、「本部町公共施設等総合管理計画」の考え方との整合性を図りながら、地域の持続的発展につながる過疎対策の推進に努める。

4. 地域における情報化



(1) 現況と問題点

本町では、高速通信網の整備等、インフラ基盤整備に力を入れてきた。未整備区域については、引き続き高速通信網の整備または、民間サービスの進出を促す必要がある。

現在、北部広域圏でネットワークの整備を進めており、各集落へ一斉に放送する防災無線システムや観光拠点等における Wi-Fi スポットの整備、観光情報等を提供するデジタルサイネージの整備等を行っている。また、テレビ放送に関しては、平成 22～23 年度に地上デジタル放送の難視聴地域における共同アンテナ受信施設を整備している。しかし、これらの施設の中には老朽化が進んでいるものもあるため、今後改修等を進めていく必要がある。

学校教育においては、GIGA スクール構想に基づき、小中学校における情報通信ネットワーク環境整備を進め、ICT を活用した学習環境の充実を図っている。

本町では、町内の情報化を推進するために各種設備等の整備を行ってきたが、今後メンテナンスや機器更新等による財政への負担が懸念される。

(2) その対策

民間サービス等も活用しながら引き続き高度通信網の整備を推進し、町内全域で容易に情報の受発信ができる環境の構築を目指す。また、北部広域ネットワークを活用し、産業振興に向けた町内各種情報の発信や、災害対策等を推進する。老朽化が進んでいる施設においては、維持管理を進めつつ、改修等を検討する。

学校教育等においては、ICT 教育を推進し、今後高度化していく情報社会に対応できる人材の育成に努める。

(3) 事業計画（令和3～7年度）

持続的発展 施策区分	事業名 (施策名)	事業内容	事業主体	備考
3 地域 における 情報化	(2) 過疎地域 持続的発展特 別事業 その他	地上デジタル放送共同受信設備 維持管理事業 【事業内容】 難視聴地域における共同アンテ ナの維持管理 【事業の必要性】 町内におけるテレビ受信環境を 整え、住民が容易に情報を取得 できる環境を確保するため 【見込まれる事業効果】 ・難視聴地域におけるテレビ受 信環境の維持	町	

(4) 公共施設等総合管理計画との整合

本計画では、「本部町公共施設等総合管理計画」の考え方との整合性を図りながら、地域の持続的発展につながる過疎対策の推進に努める。

5. 交通施設の整備、交通手段の確保



(1) 道路

ア 現況と課題

道路は地域の経済活動の根幹を支えている重要な基盤施設である。地域住民の暮らしの利便性、快適性の向上、周辺集落との連帯及び地域振興に大きく貢献する役割を果たすもので基本的な社会基盤である。本町の道路網は国道 449 号、国道 505 号、県道 114 号線、県道 115 号線、県道 123 号線及び県道 84 号線等の幹線に町道や農道が連結し形成されている。主要道路の交通状況及び整備状況をみると、主要幹線道路である国道 449 号は、主要観光施設である国営沖縄記念公園海洋博覧会地区へのアクセス道路として、また本県最大の採石場、セメント工場が集積する本部半島地域と沖縄本島全域を結ぶ産業道路として機能しており、現在 4 車線として拡幅工事が進められている。もう一つの主要幹線である県道 84 号線は 2 車線道路で、年間 480 万人余りの観光客が訪れる国営沖縄記念公園海洋博覧会地区へのアクセス道路として利用されるため、観光バスやレンタカーをはじめ、生活道路として自家用車の利用も多く、祝祭日は渋滞が発生している。また、住民の日常生活道路である町道については、「表 5-1 町道の状況」のとおりとなっており、年次的に整備を進めている。しかし、令和元年度現在においても未改良が多く、今後とも一層整備を促進する必要がある。

イ その対策

広域的、空間的ネットワークを確立し、地域の振興を図るため国道・県道等の広域幹線道路の整備及び高規格道路の実現を目指し、要請等を行う。また、町道については日常生活道路として引き続き改良や舗装の整備を促進し、基幹的な町道については、経費の負担について県との協議が整い次第、県の代行制度を活用し整備を進める。

表5-1 町道の状況

区分 年度	実延長	面積	改良済 延長	舗装済 延長	交通不能 延長	歩道延長	改良率	舗装率	交通不能 比率
	A (m)	B (㎡)	C (m)	D (m)	E (m)	(m)	C/A	D/A	E/A
平成23 年度	132,657	934,752	42,259	127,939	1,957	21,704	31.9%	96.4%	1.5%
平成24 年度	132,764	941,613	43,805	128,046	1,957	21,704	33.0%	96.4%	1.5%
平成25 年度	132,761	942,194	43,997	128,046	1,957	21,791	33.1%	96.4%	1.5%
平成26 年度	133,439	958,499	45,713	128,721	1,957	22,544	34.3%	96.5%	1.5%
平成27 年度	133,439	958,499	45,713	128,721	1,957	22,544	34.3%	96.5%	1.5%
平成28 年度	133,439	958,499	45,713	128,721	1,957	22,544	34.3%	96.5%	1.5%
平成29 年度	133,439	958,499	45,713	128,721	1,957	22,544	34.3%	96.5%	1.5%
平成30 年度	133,439	958,499	45,713	128,721	1,957	22,544	34.3%	96.5%	1.5%
令和元 年度	134,556	972,847	46,904	129,789	1,957	22,544	34.9%	96.5%	1.5%

(2) 農道

ア 現況と問題点

令和元年度末における農道の整備状況は、舗装率 74.7%、改良率 38.5%となっており、類似団体と比較して整備が遅れている。農道は農業の振興や日常生活道路として重要な役割を果たしており、引き続き整備を促進する必要がある。

イ その対策

農業振興を図る上で、農業基盤整備の一環として農道の整備は極めて重要である。農道の整備を過疎対策事業の重点施策として引き続き推進していく。なお、幹線農道については県営農道により整備を図る。

(3) その他

ア 現況と問題点

本町は中山間地域となっており、崎本部、大浜、谷茶、渡久地、東、浜元地域は、海拔 10m 以下の津波浸水予想区域であり、津波災害時の住民や観光客の避難路としての整備が必要である。

本町には、カーブミラーが設置されていない道路が多く、地域からの要望も多い。

公共交通においては、水納島への離島航路、バス路線の確保等の生活路線の確保にも多くの補助金を交付している。

イ その対策

災害時の避難路としては、住宅地に接する丘陵部への避難路の整備を行う。

地域からの要望がある見通しの悪い道路には、カーブミラーを設置し、安全で住みよいまちづくりに努める。また、交通安全週間や飲酒運転撲滅活動等、町民の交通安全思想の普及を図る。

離島航路、バス路線については、地域住民の生活の安定と向上に資することから、今後も国や県と連携して確保・継続するために補助する。

(4) 事業計画 (令和3～7年度)

持続的発展 施策区分	事業名 (施策名)	事業内容	事業主体	備考
4 交通 施設の整備、交通 手段の確保	(1) 市町村 道 道路			
		瀬底島一周線道路改築 L=3,825m, W=7.75m	町	
		石川謝花線道路改築(石川・豊 原区間) L=723m, W=9.5m	町	
		石川謝花線道路改築(謝花区 間) L=100m, W=9.5m	町	
		嘉津宇具志堅線道路改築 L=1,796m, W=5.0m	町	
		満名川線道路整備 L=1,317m, W=5.75	町	
		満名本線道路整備 L=940m, W=6.5m	町	
		渡久地浜元線道路整備 L=1,510m, W=5.0m	町	
		上本部学園線道路整備 L=2,160m, W=9.5m	町	
		健堅石嘉波線道路改良 L=845m, W=5.0m	町	
		東浜川線道路改築 L=280m, W=8.5m	町	
		野原中原線道路整備 L=800m, W=6.0m	町	
		大浜高台線道路整備 L=670m, W=5.0m	町	
		山里屋比久線(大原地区)道路 改良 L=184m, W=8.5m	町	

4 交通 施設の整備、交通 手段の確保	橋りょう	佐伊土間橋維持修繕工事 L=18.9m, W=5.2m	町	
		第一渡久地橋維持修繕工事 L=42.0m, W=6.0m	町	
	その他	避難路整備事業（大浜地区） L=656m, W=2.5m	町	
	(9) 過疎地 域持続的発展 特別事業			
	公共交通	離島航路補助金 【事業内容】 水納航路における欠損額の補助 【事業の必要性】 島民の生活環境の維持及び観光客誘致による離島振興のため 【見込まれる事業効果】 ・島民の生活環境の維持 ・観光客の誘致による離島振興	民間	
	バス路線確保対策補助金 【事業内容】 町内バス路線における欠損額の補助 【事業の必要性】 交通制約者の移動手段を確保し、生活環境を維持するため 【見込まれる事業効果】 ・町民の生活環境の維持	民間		

4 交通 施設の整 備、交通 手段の確 保	その他	交通安全推進事業 【事業内容】 交通事故防止運動並びに交通 道徳の高揚活動の実施 【事業の必要性】 安心・安全で住みよい町づく りのため 【見込まれる事業効果】 交通事故の防止	町・協議会	
-----------------------------------	-----	--	-------	--

(5) 公共施設等総合管理計画等との整合

本計画では、「本部町公共施設等総合管理計画」の考え方との整合性を図りながら、地域の持続的発展につながる過疎対策の推進に努める。

6. 生活環境の整備



(1) 上水道

ア 現況と問題点

本町の水道事業は、平成 29 年度に塩川簡易水道事業が本部町水道事業に統合されたことにより、全行政区が上水道区域となっている。また、本部町水道事業において浄水施設等、各施設の老朽化が進んでいるため、計画的な更新・統廃合等を進める必要がある。

イ その対策

本町の浄水施設において、施設の更新および統廃合、または水質管理の向上等を目的として、新たな浄水場を建設し、浄水施設を 1 つに統合する。また、管路等においても耐用年数を超えた老朽管は、順次布設替え等の対策を計画的に進める。

表6-1 水道事業

年度	行政区域内 総人口 A (4月1日)	水道事業箇所			給水人口 B	普及率 B/A (%)	一日平均 給水量 (m ³)
		計	上水道	簡易 水道			
平成15年度	14,518	2	1	1	14,434	99.42%	6,579
平成16年度	14,518	2	1	1	14,412	99.27%	6,485
平成17年度	14,418	2	1	1	14,282	99.06%	6,579
平成18年度	14,342	2	1	1	14,178	98.86%	6,386
平成19年度	14,142	2	1	1	14,109	99.77%	6,225
平成20年度	14,055	2	1	1	14,037	99.87%	6,108
平成21年度	13,888	2	1	1	13,872	99.88%	6,056
平成22年度	13,665	2	1	1	13,649	99.88%	5,890
平成23年度	13,723	2	1	1	13,712	99.92%	5,822
平成24年度	13,743	2	1	1	13,727	99.88%	5,745
平成25年度	13,616	2	1	1	13,614	99.99%	5,978
平成26年度	13,533	2	1	1	13,526	99.95%	6,144
平成27年度	13,514	2	1	1	13,508	99.96%	6,427
平成28年度	13,342	2	1	1	13,336	99.96%	6,620
平成29年度	13,231	2	1	0	13,225	99.95%	6,806
平成30年度	13,133	2	1	0	13,127	99.95%	7,023
令和元年度	13,074	2	1	0	13,061	99.90%	6,831

(資料：上下水道課)

(2) 下水道

ア 現状と問題点

本町の下水道事業は、昭和50年沖縄国際海洋博覧会の関連事業として整備され、令和元年度末現在の認可区域面積が486.5haで、そのうち443.3ha(91.1%)が整備されている。

施設としては、終末処理場1か所、中継ポンプ場8か所、マンホールポンプ場14か所と山間部に面した地形上、多数の施設を保有し、その維持管理を行っている。供用を開始して45年以上経過しているため、建物、機械、電気といった施設及び、主要幹線以外の排水管、圧送管、マンホールといった污水管渠の老朽化が進んでおり、その対策が急務である。

イ その対策

再構築基本計画を基に、老朽化した施設、污水管渠の改築更新を計画的に行い、良好な水環境の維持とともに、厳しい財政状況にも耐えられるような経営改革を推進する。

表6-2 下水道状況

	行政人口 ①	計画面積 (㎡) ②	整備済 面積 ③	処理人口 (処理可 能人口) ④	水洗化人 口(利用 人口) ⑤	整備率 ③/②	人口 普及率 ④/①	水洗化率 ⑤/④
平成11年度	14,675	467.0	356.0	8,659	5,843	76.2%	59.0%	67.5%
平成12年度	14,676	467.0	358.0	8,621	5,990	76.7%	58.7%	69.5%
平成13年度	14,593	467.0	370.0	8,936	6,128	79.2%	61.2%	68.6%
平成14年度	14,605	467.0	373.0	8,811	6,350	79.9%	60.3%	72.1%
平成15年度	14,518	467.0	409.0	9,017	6,403	87.6%	62.1%	71.0%
平成16年度	14,518	467.0	410.0	8,986	6,552	87.8%	61.9%	72.9%
平成17年度	14,418	467.0	415.0	8,906	6,487	88.9%	61.8%	72.8%
平成18年度	14,342	467.0	415.0	8,871	6,722	88.9%	61.9%	75.8%
平成19年度	14,142	492.0	432.0	8,823	6,779	87.8%	62.4%	76.8%
平成20年度	14,055	492.0	432.0	8,808	6,814	87.8%	62.7%	77.4%
平成21年度	13,964	492.0	432.0	8,763	6,821	87.8%	62.8%	77.8%
平成22年度	13,749	511.3	432.0	8,544	6,800	84.5%	62.1%	79.6%
平成23年度	13,772	511.3	432.0	8,554	6,807	84.5%	62.1%	79.6%
平成24年度	13,783	511.3	432.0	8,554	6,907	84.5%	62.1%	80.7%
平成25年度	13,654	511.3	432.0	8,508	6,827	84.5%	62.3%	80.2%
平成26年度	13,575	588.3	432.0	8,502	6,907	73.4%	62.6%	81.2%
平成27年度	13,556	588.3	432.0	8,565	6,990	73.4%	63.2%	81.6%
平成28年度	13,404	588.3	432.0	8,558	7,021	73.4%	63.8%	82.0%
平成29年度	13,293	588.3	443.3	8,581	7,128	75.4%	64.6%	83.1%
平成30年度	13,196	486.5	443.3	8,564	7,205	91.1%	64.9%	84.1%
令和元年度	13,136	486.5	443.3	8,487	7,164	91.1%	64.6%	84.4%

(資料：上下水道課)

(3) 廃棄物処理

ア 現況と問題点

公害防止に適合した最終処分場が平成21年3月に完成し、一般廃棄物処理施設の整備が整った。

一方、日常生活によって発生するごみは、事業活動活性化と生活様式の変化によって質も多様化するなか、観光客数の増加等により排出されるごみも増加傾向となっており、その処理処分にかかる費用も年々増加の一途をたどっている。

そのことからリデュース、リユース、リサイクルを推進し、焼却量及び最終処分量の減量を図ることが重要な課題となっている。また、し尿処理については、汲み取り世帯等の衛生環境の改善を図ることが必要である。

イ その対策

資源ゴミの分別については、引続き「本部町一般廃棄物処理計画」に基づく分別方法等、町民への周知に努め焼却ゴミの減量を図る。また、し尿処理については、下水道への接続促進、合併処理浄化槽の整備に向けた支援に引続き努める。

(4) 消防施設

ア 現況と問題点

消防・防災業務の効率的運用を推進するために昭和49年4月1日に本部町今帰仁村消防組合を設立し、施設や装備の充実が図られてきた。しかし、出動要請は年々増加し、また発生する災害は複雑・多様化しているため、的確に対応するためには、資機材等の整備が不可欠であるが、消防装備は高価であるため、新規資機材の導入及び老朽化した装備を更新していくためには多額な予算を要する。

イ その対策

平成22年に消防本部が、平成26年に今帰仁分遣所が整備されているが、火災現場や事故現場に出動する消防車や救急車等の消防車両の老朽化が著しく、修理費等の維持経費が増大しており、更新の時期を迎えていることから、消防車両等の各種資機材を整備する。

(5) 公営住宅

ア 現況と問題点

核家族の進行や生活の利便性を求めて、山間部から市街地に流出する局地的過疎化が本町でも見られる。山間部の集落においては、伝統行事や部落活動の維持において深刻な影響が出ている。よって若い世代の定住促進やUJIターン者を受入れるための公営住宅の建設を推進する必要がある。

イ その対策

民間の賃貸住宅等との共存を図りつつ、計画的な町営住宅の建設を推進することで、町内における居住環境の整備に努める。

(6) 公園

ア 現況と問題点

人々がくつろぐ場、レクリエーション、自然とふれる場、そして地球の環境保全及び防災拠点として、公園や緑地の必要性が高まっている。本町は、風光明媚な景観に優れ、町内には都市公園等が設置されているほか、一部地域は国定公園区域に指定されている。都市公園として、国営沖縄記念公園海洋博覧会地区と谷茶公園が

あり、特に国営沖縄記念公園海洋博覧会地区は沖縄県内の一大観光拠点であり、多くの観光客が訪れている。谷茶公園は小規模ながら地域の公園として、住民に親しまれている。国定公園として山里・大堂に広がる円錐カルスト地形は、熱帯カルスト地形として学術的にも貴重な地形であり、その保全を図りかつ有効活用するために、公園施設である遊歩道の維持管理や自然公園指導員の確保等について県と連携しながら事業を進めている。

イ その対策

緑の保全、町民の憩いの場、レクリエーションの場、防災機能としての公園等、その担う機能は年々重要になっている。従って、地域の中に計画的に公園を建設推進していかなければならない。また建設後の維持管理について、環境美化に対する町民の意識高揚を図りながら、我が地域の公園美化を担う組織作りも進めていかなければならない。また、国道 449 号の拡張整備に伴い既存谷茶公園の配置計画見直しが必要となるため、より機能的な公園配置となるように計画を進める。

(7) その他

ア 現況と問題点

沖縄県では、個人で墓地を所有するという慣習が根強く、その地域特性に配慮して個人墓地が容認されている状況にあり、このことが近年では、景観面や環境面をはじめ、地域に悪影響をもたらしている。

イ その対策

集落内や原野等に立地する墓地については、他府県とは異なる個人墓地を中心に散在している現状を踏まえて、平成 26 年度に策定した「本部町墓地整備基本計画」に基づき、周辺の土地利用や自然環境、景観形成等に配慮しながら、必要に応じ墓地の集約化も検討する。

(8) 事業計画（令和3～7年度）

持続的発展 施策区分	事業名 (施策名)	事業内容	事業主体	備考
5 生活 環境の整 備	(1) 水道施 設 上水道	新浄水場建設（並里地内）	町	
		新浄水場建設に伴う送水系統 整備	町	
	(2) 下水処 理施設 公共下水道	公共下水道管路新築	町	
		公共下水道管路改築更新	町	
		水処理施設改築	町	
		本部町浄化センター他改築事 業	町	
	(3) 廃棄物 処理施設 その他	ごみ収集運搬車両購入	町	
		(6) 公営住 宅	具志堅団地新築整備事業	町
	瀬底第3団地新築整備事業		町	
	北里第2団地新築整備事業 伊豆味第3団地新築整備事業		町 町	

(9) 公共施設等総合管理計画等との整合

本計画では、「本部町公共施設等総合管理計画」の考え方との整合性を図りなが
ら、地域の持続的発展につながる過疎対策の推進に努める。

7. 子育て環境の確保 高齢者等の保健及び福祉の向上及び増進



(1) 子育て環境の確保

ア 現況と問題点

「本部町子ども子育て支援事業計画」に基づき、待機児童解消へ向け保育の量の確保を図るため、平成 29 年度に認可法人保育所を 1 園整備している。

令和 2 年 4 月 1 日現在の保育所数は次のとおりである。

町営保育所	1
認可法人保育所	6
認可小規模保育所	3
無認可保育所	1

ひとり親世帯や共働き世帯等、多様なニーズに応じた保育資源の確保が求められている。また、待機児童対策として、保育士確保等の方策も検討していかなければならない。

また、母子・父子世帯では収入が低いため家計状況に余裕のない世帯が多く見られ、とくに乳幼児を扶養している世帯には、就労が制限される等厳しい現状にある。このような世帯においては、精神的、経済的に不安定な生活になりがちであり、適切な施策を展開することが求められている。

イ その対策

多様な保育ニーズに対応するため、特別保育（延長保育事業、障がい児保育事業）ファミリーサポートセンター事業、一時保育事業等のほか、地域子育て支援センター事業を引き続き推進する。

母子・父子世帯においては、児童扶養手当や無利息の各種貸付資金等を活用し、安定的な生活を送れるよう支援する。また、制度周知を図るため、民生委員・児童委員等による相談・助言体制の確立を図り、親子共に安定した生活を送れるよう体制を強化していく。

(2) 高齢者福祉

ア 現況と問題点

本町の高齢者状況は「表7-1 高齢者状況」のとおりとなっており、平成27年時の本町の65歳以上高齢者人口は3,653人で、平成22年時の3,411人比較すると微増であるが、核家族化及び少子化が進み65歳以下の人口が減少している。本町の高齢化率は27.0%で平成22年時の24.6%より2.4%増加しており、また、65歳以上世帯員のみで世帯も平成22年時の901世帯から1,157世帯へと256世帯が増加し、高齢化が進行している。

本町の高齢化が進む中、特に問題となっているのが医療・介護問題である。前述のとおり高齢化率が上昇し、高齢者が高齢者を介護する「老老介護」世帯や独居高齢者世帯が増加してきているが、団塊の世代が75歳の後期高齢に到達する令和7年(2025年)に向けて早急に対応していかなければならない(表7-2)。

イ その対策

高齢者世帯が増加していく中で、高齢者が住み慣れた地域で生活を継続できるようにするため、平成18年度より地域密着型サービスがスタートし、本町にも小規模多機能型居宅介護、グループホーム等の事業所ができた。

平成27年度に介護保険制度の改正により、「医療」、「介護」、「介護予防」、「住まい」及び「生活支援」の5つの各要素が相互に関係・連携し合いながら、高齢になり介護が必要になっても、すべての高齢者が可能な限り住み慣れた地域で安心して過ごすことができるよう、高齢者が安心して住める街づくりを目指した「地域包括ケアシステム」の構築を行っていく。

また、高齢者が健康で生活していくために、一人ひとりが健康に対する意識を高め、自ら健康づくりや介護予防に取り組むことが大切であることから、現在地域で行われている健康教室を継続的に支援し、健康づくりや介護予防に関する情報提供や健康意識向上の普及啓発を各行政区や老人クラブ等に積極的に行い、高齢者だけでなく、地域住民全体が主体となり、自助と互助の役割を重視した、つながり、支え合う地域づくりを推進していく必要がある。

表7-1 高齢者状況

(単位：人)

区分	65～69歳	70～74歳	75～79歳	80歳以上	計
平成17年	681	701	787	1,329	3,498
平成22年	671	637	633	1,470	3,411
平成27年	979	648	594	1,432	3,653

(資料：国勢調査)

表7-2 要介護認定者数及び要介護利用者数の推移

(単位：人)

項目 年度	認定者数							介護保険サービス 利用者数		
	合計	要支援	介護1	介護2	介護3	介護4	介護5	合計	居宅	施設
平成17年	737	128	193	113	125	102	76	355	179	176
平成22年	764	161	126	142	124	125	86	408	188	220
平成27年	827	202	135	142	121	160	67	628	436	192
令和元年	817	164	133	143	143	172	62	642	428	214

(資料：福祉課)

(3) 障がい者福祉

ア 現況と問題点

令和2年4月1日現在の障がい者に関する手帳の交付状況は次のとおりとなっている。

身体障害者手帳 (大分類)	肢体障害	257件
	内部障害	219件
	視覚聴覚言語障害	116件
	計	592件
精神障害者保健福祉手帳	1級	50件
	2級	81件
	3級	23件
	計	154件
療育手帳	A1	19件
	A2	51件
	B1	67件
	B2	61件
	計	198件

これまでに障がい者（児）に対しては、障害福祉サービスの給付、障害児通所支援の給付、補装具の給付、更生医療の給付、育成医療の給付、地域生活支援事業等を行ってきている。

平成24年度からは、法律名称を「障害者の日常生活及び社会生活を総合的に支援するための法律」に改めるとともに、基本的理念の追加、障害福祉計画の見直し、障害程度区分の名称変更・定義の見直し、重度訪問介護の対象拡大、共同生活介護の共

同生活援助への一元化、地域移行支援の対象拡大等が行われた。現在はその法の下で各種サービスを実施し、障がい者が安心して暮らせるように努めている。

障がい者（児）が自立した日常生活又は社会生活を営むことができるよう支援するためには、サービス提供事業所、医療機関及び教育機関等と緊密な連携を図りつつ、障がい者（児）一人ひとりにあったサービスの提供が必要である。

イ その対策

バリアフリー化については、法整備が進み障がい者（児）が活動しやすい施設が増えてきているが、未だ十分とは言えない。公共施設等の改修の際には、障がい者（児）にやさしい環境づくりを進めていく。また、障がいの有無にかかわらず、人格と個性を尊重し、安心して暮らすことができる共生社会の実現に努める。

(4) 事業計画 (令和3～7年度)

持続的発展 施策区分	事業名 (施策名)	事業内容	事業主体	備考
6 子育て環境の確保、高齢者等の保健及び福祉の向上及び増進	(8) 過疎地域持続的発展特別事業 児童福祉	母子父子養育世帯医療費助成事業	町	
		<p>【事業内容】</p> <p>母子及び父子家庭等の児童及び父母を対象とした保険診療による医療費の一部助成</p> <p>【事業の必要性】</p> <p>母子及び父子家庭等の子育てに関する経済面での支援を行い、子育て環境の充実化を図るため</p> <p>【見込まれる事業効果】</p> <ul style="list-style-type: none"> ・母子及び父子家庭等における生活の安定化 ・健康と福祉の増進 	町	

6 子育て環境の確保、高齢者等の保健及び福祉の向上及び増進	児童福祉	<p>子ども医療費助成事業</p> <p>【事業内容】</p> <p>子どもの保険診療による医療費の自己負担額の助成</p> <p>【事業の必要性】</p> <p>子育て世帯の経済的負担を軽減し、子どもたちが安心して必要な医療を受けられるため</p> <p>【見込まれる事業効果】</p> <ul style="list-style-type: none"> ・子どもの疾病の早期発見と早期治療の促進 ・子どもの健全な育成 	町	
		<p>法人保育園運営費助成事業</p> <p>【事業内容】</p> <p>町内に住所を有する園児が通う法人保育所に対する運営費の補助</p> <p>【事業の必要性】</p> <p>保護者の就労等により保育を必要とする乳幼児を法人保育園で受け入れることにより、子育て世帯への負担を軽減し児童へ安心・安全の保育サービスを提供するため</p> <p>【見込まれる事業効果】</p> <ul style="list-style-type: none"> ・保育サービスの充実化 ・安心して就労できる子育て環境の整備 		

6 子育て環境の確保、高齢者等の保健及び福祉の向上及び増進	児童福祉	<p>新すこやか保育事業</p> <p>【事業内容】 認可外保育施設の児童の健康診断費、給食費、調理員検便、保育施設賠償責任保険料の助成</p> <p>【事業の必要性】 認可外保育施設の負担軽減を図り、安心・安全の保育サービスを提供するため</p> <p>【見込まれる事業効果】 ・認可外保育施設に入所している児童の健やかな発達・発育 ・認可外保育施設における安全・衛生環境の向上</p>	町	
		<p>子ども・子育て支援交付金事業</p> <p>【事業内容】 子育て世代包括支援センターの利用者支援、延長保育、放課後児童健全育成等の総合的な子育て支援</p> <p>【事業の必要性】 子育てに関する総合的な支援を行い、安心・安全な子育て環境を創出するため</p> <p>【見込まれる事業効果】 ・子ども・子育てに関する総合的な支援の推進</p>		

6 子育て環境の確保、高齢者等の保健及び福祉の向上及び増進	児童福祉	<p>施設型保育給付事業</p> <p>【事業内容】 町内園児が通う認定こども園に対する運営費の補助</p> <p>【事業の必要性】 子どもの就学前の教育環境を整え、子育て環境の充実化を図るため</p> <p>【見込まれる事業効果】 多様なニーズに対応した子育て環境の創出</p>	町	
		<p>地域型保育給付事業</p> <p>【事業内容】 小規模保育事業の運営を行う保育園に対する補助</p> <p>【事業の必要性】 待機児童の多い0歳～2歳の乳幼児受入枠を確保し、待機児童を解消するため</p> <p>【見込まれる事業効果】</p> <ul style="list-style-type: none"> ・待機児童解消 ・産後・育休者の職場復帰支援 		

6 子育て環境の確保、高齢者等の保健及び福祉の向上及び増進	児童福祉	<p>沖縄子供の貧困緊急対策事業</p> <p>【事業内容】</p> <p>子どもの貧困に関して、現状の把握、学校や NPO 法人等の関係機関との情報共有、子どもの就学援助や居場所づくり等の支援を行う支援員の配置</p> <p>【事業の必要性】</p> <p>貧困状態に置かれている子どもの支援を行い、子どもの健全育成を推進するため</p> <p>【見込まれる事業効果】</p> <ul style="list-style-type: none"> ・子どもの貧困に関する関係機関との連携強化及び迅速な支援体制の構築 	町	
		<p>児童虐待・DV 対策等総合支援事業</p> <p>【事業内容】</p> <p>児童虐待の通告を受けた際に、子どもの安全確認等の体制を強化するための支援員の配置</p> <p>【事業の必要性】</p> <p>児童虐待の対応に関する体制を強化し、子どもの福祉の向上を図るため</p> <p>【見込まれる事業効果】</p> <ul style="list-style-type: none"> ・児童虐待の対応の迅速化 ・児童虐待に関する相談・対応機能の強化 		

6 子育て環境の確保、高齢者等の保健及び福祉の向上及び増進	児童福祉	<p>子育てのための施設等利用給付費</p> <p>【事業内容】 3歳から5歳までのすべての子どもと0歳から2歳までの住民税非課税世帯の子どもを対象とした幼児教育・保育の無償化</p> <p>【事業の必要性】 子育て世帯の経済的負担を軽減し、安心して子育てできる環境の創出のため</p> <p>【見込まれる事業効果】 ・子育て世帯の経済的負担の軽減</p>	町	
		<p>保育園児主食費支援事業</p> <p>【事業内容】 町内保育所（園）に通う、副食費免除対象世帯への主食費の補助</p> <p>【事業の必要性】 低所得・多子世帯の負担を軽減し、町内で子育てしやすい環境をつくるため</p> <p>【見込まれる事業効果】 ・保育サービスの質の確保 ・子育て世帯の経済的負担の軽減</p>	町	

6 子育て環境の確保、高齢者等の保健及び福祉の向上及び増進	児童福祉	<p>新生児支援金事業</p> <p>【事業内容】 新生児出生の際に、養育している父又は母に対して新生児支援金を支給</p> <p>【事業の必要性】 町内における出生児の健全な発育及び福祉の増進のため</p> <p>【見込まれる事業効果】 ・出生児の健全な発育及び福祉の増進</p>	町	
	高齢者・障害者福祉	<p>障がい児保育事業</p> <p>【事業内容】 町内保育園で障がい児を受け入れている施設に対して、加配保育士（保育補助）にかかる費用の一部を補助</p> <p>【事業の必要性】 障がいをもつ園児に対して、安心・安全の保育を提供することで、誰もが住みよい町づくりを推進するため</p> <p>【見込まれる事業効果】 ・保護者のニーズに対応した適切な保育の実施 ・障がい児の健全な社会性の成長発達</p>	町	

<p>6 子育て環境の確保、高齢者等の保健及び福祉の向上及び増進</p>	<p>高齢者・障害者福祉</p>	<p>重度心身障がい者（児）医療費助成事業</p> <p>【事業内容】 医療機関等で診療を受けた際に支払う医療保険診療費の一部助成</p> <p>【事業の必要性】 重度心身障がい者（児）や、その家族の経済的負担を軽減するため</p> <p>【見込まれる事業効果】 重度心身障がい者（児）の保健の向上と福祉の増進</p>	<p>町</p>	
--------------------------------------	------------------	---	----------	--

（５）公共施設等総合管理計画等との整合

本計画では、「本部町公共施設等総合管理計画」の考え方との整合性を図りながら、地域の持続的発展につながる過疎対策の推進に努める。

8. 医療の確保



(1) 現況と問題点

本町の医療機関は、病院が2箇所、個人診療所が1箇所、歯科診療所が4箇所
で、地域住民の疾病の治療等を行っている。救急・重病においては、近隣の県立病
院や医師会病院を利用しているが、医療体制が万全とはいえない状況である。その
ため、北部12市町村及び沖縄県等で連携し、公立北部医療センターの整備に向け取
り組んでいる。

また現在、生活習慣病疾患の増加が医療費の増大を招き、その予防と早期対策
が大きな課題となっており、そのために住民健診、各種検診および保健指導を行っ
ているが、受診率が低い状況にある。住民自らが健康管理の意識を高める施策と受
診率向上につながる対策が必要である。

(2) その対策

公立北部医療センターについては、引き続き北部12市町村及び沖縄県等で連携し、
早期整備に向け取り組む。

住民の健康管理については、北部地域特定健診等の受診率や保健指導率の向上を目
指し、住民一人ひとりが「自分の健康は自分で守る」という意識を高めるための予防
事業を展開し、常時、保健師・看護師・管理栄養士による健康相談や保健指導を実施
して、地域住民の健康保持に努める。

(3) 公共施設等総合管理計画等との整合

本計画では、「本部町公共施設等総合管理計画」の考え方との整合性を図りながら、
地域の持続的発展につながる過疎対策の推進に努める。

9. 教育の振興



(1) 学校教育関係

ア 現況と問題点

本町の小中学校設置数は、令和元年度に崎本部小学校・幼稚園が閉校し、水納小中学校が在校生不在のため休校となったため、小学校5校、中学校4校となっている。このうち伊豆味、水納が小中併置校で、令和2年度から上本部が小中一貫校となっている。幼稚園は、4園が設置されており、すべての幼稚園において小学校と隣接しており、小学校長が園長を兼務しているが、本部幼稚園では専任園長を配置している。

小中学校においては、老朽化に伴い耐力度が低い学校施設があり、現在、施設整備計画に基づき年次的に施設整備を実施しているが、全ての学校において長寿命化をふまえた施設整備を今後も継続していく必要がある。また、GIGA スクール構想に基づき、校内の情報通信ネットワーク環境整備を進め、ICTを活用した学習環境の充実を図っている。その他にも、部活動等の課外活動において、派遣費用の助成や指導員の配置等を実施し、人材育成に努めている。

本町には、町内唯一の県立高校の本部高等学校があるが、少子化の影響もあり、入学者が減少してきている。現在、地域連携による魅力ある本部高校づくりを積極的に展開しており、町としても支援を行っている。

イ その対策

児童生徒が心豊かに、たくましく育つために施設や環境の整備は極めて重要である。そこで学習の多様化に対応するため、ICT関連の事業を導入し、機材の充実や新しい教育課程の実施に必要な施設整備を推進する。とりわけ、各学校では「生きる力」を身につけるため、基礎的・基本的事項の定着に力を入れ、各教科において問題解決学習や課題解決学習等を取り入れた授業の工夫・改善を図る。また、課外活動においては、児童生徒一人ひとりが活躍できる環境を目指し、支援を行う。

県立本部高等学校については、学校側との連携を密にし、魅力ある学校づくりに向けて支援を行う。

(2) 給食施設

ア 現況と問題点

本町には町内本島内の全学校に給食を提供している町立学校給食センターと離島

の水納小中学校調理場の2つの施設がある。町立学校給食センターは施設の老朽化に伴い、施設修繕が多くなってきている。全面改築を含め、施設の改修の検討が必要である。

また、調理設備についても機器の故障が多くなってきているため、順次整備が必要である。

イ その対策

町立給食センターの全面改築を含め、施設整備の検討を行う。

調理設備については、順次整備を行う。

(3) 社会教育施設

ア 現況と問題点

本町には、社会教育施設として中央公民館、町立博物館、町立図書館が同じ敷地に設置されている。現在、中央公民館の大ホールを解体した跡地に、もとぶ文化交流センターを建設中であり、令和3年度中の開館を目指している。もとぶ文化交流センターは、これまでの中央公民館、町立図書館の機能を引継ぐ。令和3年度内に中央公民館、図書館は解体し、跡地に駐車場を整備する予定である。また、各行政区においては地区公民館設置しており、いずれも、町民のコミュニティづくりの場となっている。

スポーツ施設については、町民体育館と町立運動公園を有し、生涯スポーツ等の場として町民が利用している。

町立博物館については、施設の老朽化により修繕が多くなってきている。また、体育施設については、スポーツ大会及び合宿の誘致を推進するため、備品等の整備が必要である。

イ その対策

もとぶ文化交流センターにおいては、開館後、町の自然、歴史、文化等の魅力の情報発信、体験・交流、郷土学習、各種研修等の活用を推進する。

町立博物館については、全面改築も含め、施設の改修を検討する。

体育施設については、スポーツ大会及び合宿等を誘致するため、備品の整備を図る。

(4) 事業計画 (令和3～7年度)

持続的発展 施策区分	事業名 (施策名)	事業内容	事業主体	備考
8 教育 の振興	(1) 学校 教育関連施設			
	屋内運動場	伊豆味小中学校屋内運動場改 築事業 面積 A=811 m ²	町	
	給食施設	給食センター改築整備事業	町	
		調理設備整備事業	町	
	(4) 過疎地 域持続的発展 特別事業		町	
	義務教育	学校図書充実事業 【事業内容】 各小中学校へ図書の整備 【事業の必要性】 本を読む習慣、本を通じて物 事を調べる習慣を子どもの時 期から確立し、学力基盤を育 成するため 【見込まれる事業効果】 ・児童生徒の創造力の向上 ・児童生徒の学習に対する興 味・関心の向上	町	

8 教育 の振興	高等学校	<p>本部高校魅力化事業</p> <p>【事業内容】</p> <p>本部高校魅力化支援地域コーディネーターの配置</p> <p>【事業の必要性】</p> <p>人口減や少子化に伴い、本部高校の入学者が年々減少傾向にあることから、本部高校の魅力発信を支援し、存続させるため</p> <p>【見込まれる事業効果】</p> <p>本部高等学校への入学者数の増</p>	町	
		<p>本部高校チャレンジ塾補助金事業</p> <p>【事業内容】</p> <p>本部高等学校の生徒を対象とした本部高校チャレンジ塾運営委員会への補助</p> <p>【事業の必要性】</p> <p>本部高校生の学習環境の充実化を図り、高校を町内に存続させるため</p> <p>【見込まれる事業効果】</p> <ul style="list-style-type: none"> ・本部高等学校への入学者数の増 ・子育て世代の経済的負担の軽減 	運営委員会	

8 教育 の振興	その他	<p>本部型就業意識向上支援事業</p> <p>【事業内容】</p> <p>町内の児童生徒を対象とした、ジョブシャドウイング・職場体験・インターシップ等の実施</p> <p>【事業の必要性】</p> <p>本町の児童生徒の町内への就業意識を向上させ、本町産業の発展を図るため</p> <p>【見込まれる事業効果】</p> <ul style="list-style-type: none"> ・就業意識を向上による町内における就職率、就業率の向上 ・地域経済の活性化 	協議会	
		<p>ICT支援員配置事業</p> <p>【事業内容】</p> <p>GIGA スクール構想の本格実施に伴う ICT 分野支援員の学校への派遣</p> <p>【事業の必要性】</p> <p>ICT 教育に関する研修や機器調整を行い、ICT 教育環境の充実化を図るため</p> <p>【見込まれる事業効果】</p> <ul style="list-style-type: none"> ・教育情報化の推進 	町	

(5) 公共施設等総合管理計画等との整合

本計画では、「本部町公共施設等総合管理計画」の考え方との整合性を図りながら、地域の持続的発展につながる過疎対策の推進に努める。

10. 集落の整備



(1) 現況と問題点

本町の集落の特徴は、海岸部・幹線沿道は集村型で特に渡久地、東、大浜、谷茶には人口が集中している。山間部では散村型となり、集落が広域にわたって立地している。

本部町には備瀬、瀬底のフクギの屋敷林や具志堅の神アサギといったような拝所が各地にみられる。屋敷林は防風林あるいは防火林として、拝所は集落共同体のシンボリック的存在として集落環境を構成する要素である。今後もこれらの屋敷林、拝所、石垣、生垣といった伝統的な「場所・もの」を保存していく必要がある。

(2) その対策

本部町の山間部では、集落が点在していることから、機能性の高い集落間交通ネットワークの整備や、安全で快適な暮らしを支えるために各種補助事業等を活用し、町土の環境や保全を図りながら生産基盤や生活環境基盤を整備する。

本部町らしさの再確認を行い、他地域に誇れる集落景観（フクギ並木や屋敷林、拝所、石垣）や、平成23年3月に策定された景観法に基づく「本部町景観計画」に沿って、集落景観を構成するフクギ並木や屋敷林、拝所、石垣といった歴史的資源の保全活用に努め、本町独自の集落景観の創出を図る。

また、定住促進を図るため、集落に点在する空き家の活用を推進する。

更に、行政区等に対し補助金を交付し、行政区が実施する活力ある町づくり及び安心・安全な地域づくりへの支援を行う。

(3) 事業計画（令和3～7年度）

持続的発展 施策区分	事業名 (施策名)	事業内容	事業主体	備考
9 集落の整備	(2) 過疎地域持続的発展特別事業 集落整備			
		安心・安全な地域づくり補助金 【事業内容】 行政区等が実施する安心・安全な地域づくり事業への補助 【事業の必要性】 地域が抱える課題を解決及び安心・安全な地域づくり実現のため 【見込まれる事業効果】 ・安心・安全な地域づくりの推進	行政区等	
		地域活性化補助金 【事業内容】 行政区が実施する地域活性化事業への補助 【事業の必要性】 地域のコミュニティ、文化、伝統等の活性化のため 【見込まれる事業効果】 ・地域コミュニティ、文化、伝統等の活性化	行政区	

(4) 公共施設等総合管理計画等との整合

本計画では、「本部町公共施設等総合管理計画」の考え方との整合性を図りながら、地域の持続的発展につながる過疎対策の推進に努める。

11. 地域文化の振興等



(1) 現況と問題点

過疎化の進行は、伝統的な年中行事を伝承する集落に大きな課題を突きつけている。区民の減少は集落の年中行事にストレートに影響し、その都度「行事が実施できるかできないか」の決断を迫られている。ひとたび中断した年中行事は、再度復活させることが難しい。本町においても民俗的文化として学術価値のある年中行事が年々簡略化、あるいは中断に追い込まれている。伝統的に行われていた豊年祭、シニグ、エイサー等主な行事でも、最近ではいくつかの字で伝承されているのみである。中断された年中行事を復活させることは極めて難しいことから、現段階でできるだけ記録を残し、後世に伝える取組が必要である。

集落景観にしても、木造家屋からコンクリート家屋に建て替えるときに屋敷林もブロック塀に取り替えられたところが多い。長い年月を経て沖縄の風土に馴染み、継承されてきたもの、例えば、三線、紅型、藍染め織り等は芸能用具として需要は継続している。

(2) その対策

伝統的な年中行事について、その民俗学的、学術的価値を区民に啓発し、自分たちの伝承している行事に対する誇りを育成する。そのために区民の交流が図られる公民館を快適な環境に整備して区民の交流の場としての機能を高める。また、年中行事の記録保存も積極的に推進する必要がある。

町の文化協会等と連携し、町内に点在する芸術活動、各字の伝統芸能、地域サークル活動等について、発表の場の設定や若手の育成等の支援を行い、文化振興に取り組む。

(3) 公共施設等総合管理計画等との整合

本計画では、「本部町公共施設等総合管理計画」の考え方との整合性を図りながら、地域の持続的発展につながる過疎対策の推進に努める。

12. 再生可能エネルギーの利用の推進



(1) 現況と問題点

本町では、平成 28 年度に「本部町地球温暖化対策実行計画」を策定しており、太陽光や風力等の再生可能エネルギーの導入を検討している。沖縄県は、エネルギー自給率が低く、台風の常襲地域であり、自然災害をこうむりやすい地域であることも踏まえ、今後再生可能エネルギー等の導入を推進する必要がある。

(2) その対策

地域の環境や住民の意見等に配慮しつつ、公共施設を中心に太陽光発電等の設備の導入を推進し、地域における再生可能エネルギー利用の推進に努める。

(3) 公共施設等総合管理計画等との整合

本計画では、「本部町公共施設等総合管理計画」の考え方との整合性を図りながら、地域の持続的発展につながる過疎対策の推進に努める。

13. その他地域の持続的発展に関し必要な事項



(1) 現況と問題点

過疎化の進行に伴い、本町では基幹産業・地場産業の衰退及び後継者不足、公共交通の利便性低下、小規模学校の維持、医療・介護サービスの担い手不足、地域コミュニティ及び伝統文化の衰退など様々な課題が山積している。本町の持続的発展を目指すために、これらの課題を1つ1つ解決していかなければならない。

(2) その対策

住み続けたい、訪れたいと思えるような町をつくるためには、日常生活サービス機能の充実化や安心・安全な定住環境の整備を進めつつ、豊かな自然、観光資源、伝統文化等の町の特色ある資源を最大限に活かすことで、地域経済及びコミュニティの活性化を図る必要がある。また同時に、医療・福祉サービス等の機能の確保や生涯現役の地域づくりを推進することで、誰もが活躍できる町づくりを進める必要がある。

以上のことから、本町の持続的発展を目指すため、次の5つの基本方針を推進していく。

①活力と魅力が融和する元気なまちづくり

- (1) 農林水産業の高付加価値化
- (2) 地域力を活かした観光の高度化
- (3) にぎわいと活力の商工業の振興
- (4) 産業・経済を担う人材の育成

②豊かな自然を活かし共生する住みよいまちづくり

- (1) 豊かな太陽と海と緑の保全と創造
- (2) 地域特性に応じた都市機能の配置
- (3) 魅力ある都市空間の創造
- (4) 交流・流通の活発化を促す交通・情報の充実
- (5) 都市の快適性を高める基盤の整備

③あたたかさと安らぎに満ちた癒しのまちづくり

- (1)いきいきと暮らせる健康長寿の推進
- (2)障がい者が安心して暮らせる環境づくり
- (3)未来を築く元気な子どもの育成
- (4)みんなが健康で元気に暮らせる保健・医療の充実
- (5)地球環境の保全
- (6)快適な生活環境の確保

④武本部の精神で、未来を担い、明日を切り拓く人づくり

- (1)次代を担う人材の育成
- (2)生涯を通して学び豊かな人間形成
- (3)健全な心と身体を育むスポーツ・レクリエーションの推進
- (4)地域の誇りある歴史・文化の継承と創造
- (5)開かれた交流社会の創造

⑤強い絆と和を備えた柔軟なまちづくり

- (1)災害に強いまちづくりの推進
- (2)支え合いの地域社会の形成
- (3)交流と連携によるまちづくりの推進

(3) 事業計画（令和3～7年度）

持続的発展 施策区分	事業名 (施策名)	事業内容	事業主体	備考
12 その他地域の持続的発展に関し必要な事項	過疎地域持続的発展特別事業	<p>こころ豊かなわがまちづくり推進事業</p> <p>【事業内容】 地域団体が地域住民と一体となって実施する事業への補助</p> <p>【事業の必要性】 地域のコミュニティ、文化、伝統等の存続及び活性化のため</p> <p>【見込まれる事業効果】 ・地域コミュニティ、文化、伝統等の活性化</p>	行政区等	

(4) 公共施設等総合管理計画等との整合

本計画では、「本部町公共施設等総合管理計画」の考え方との整合性を図りながら、地域の持続的発展につながる過疎対策の推進に努める。

事業計画（令和3年度～令和7年度） 過疎地域持続的発展特別事業分

持続的発展 施策区分	事業名 (施策名)	事業内容	事業主体	備考
1 移 住・定住・ 地域間交 流の促 進、人材 育成	地域間交流	南米本部町出身子弟 研修生受け入れ事業	町	研修生が本町の伝 統や文化等を自国 で広めることで更 なる地域間交流に 繋がる
		地域間交流拠点推進 事業（ハーソー公園）	町	関係人口の増加を 図ることで、移住者 や来訪者の増加に 繋がる
2 産業 の振興	第1次産業	カツオ産地活性化事 業	町	基幹産業である第 1次産業の支援を 行うことで、雇用の 創出及び本町経済 の活性化に繋がる
		荒廃農地利活用促進 事業	町	
		多面的機能支払交付 金事業	町	
	観光	森林病虫害防除	町	本町の豊かな自然 の保全を推進する ことで、自然と調和 した持続可能な町 づくりに繋がる
		観光地景観形成事業	町	観光客等の満足度 を向上させ、リピー ターの増加を図る ことで、持続可能な 観光地づくりに繋 がる
その他	赤土等流出防止営農 対策促進事業	町	水産資源や観光資 源の保全を図るこ とで水産業や観光 産業の活性化に繋 がる	

2 産業の振興	その他	オニヒトデ等駆除事業	町	水産資源や観光資源の保全を図ることで水産業や観光産業の活性化に繋がる
3 地域における情報化	その他	地上デジタル放送共同受信設備維持管理事業	町	難視聴地域を解消することで、良好な定住環境の確保に繋がる
4 交通施設の整備、交通手段の確保	公共交通	離島航路補助金	民間	水納島の公共交通を維持することで、良好な定住環境の確保に繋がる
		バス路線確保対策補助金	民間	バス路線を維持・確保することで、良好な定住環境の確保に繋がる
	その他	交通安全推進事業	町・協議会	交通事故の防止を推進することで、安心・安全で住みよい町づくりに繋がる
6 子育て環境の確保、高齢者等の保健及び福祉の向上及び増進	児童福祉	母子父子養育世帯医療費助成事業	町	誰もが安心して子育てできる環境を創出することで、子育て世代の定住促進に繋がる
		子ども医療費助成事業	町	
		法人保育園運営費助成事業	町	
		新すこやか保育事業	町	
		子ども・子育て支援交付金事業	町	
		施設型保育給付事業	町	
		地域型保育給付事業	町	
		沖縄子供の貧困緊急対策事業	町	

6 子育て環境の確保、高齢者等の保健及び福祉の向上及び増進	児童福祉	児童虐待・DV 対策等 総合支援事業	町	誰もが安心して子育てできる環境を創出することで、子育て世代の定住促進に繋がる
		子育てのための施設 等利用給付費	町	
		保育園児主食費支援 事業	町	
		新生児支援金事業	町	
	高齢者・障害者福祉	障がい児保育事業	町	
		重度心身障がい者 (児) 医療費助成事業	町	
8 教育の振興	義務教育	学校図書充実事業	町	教育環境を充実化することで、子どもの学力向上及び将来地域を担う人材の育成に繋がる
		高等学校	本部高校魅力化事業	町
	その他	本部高校チャレンジ 塾補助金事業	運営委員会	教育環境を充実化することで、子どもの学力向上及び将来地域を担う人材の育成に繋がる
		本部型就業意識向上 支援事業	協議会	子どもたちに町内産業について興味を持ってもらうことで、町内における就業率の向上に繋がる

8 教育 の振興	その他	I C T支援員配置事業	町	教育環境を充実化することで、子どもの学力向上及び将来地域を担う人材の育成に繋がる
9 集落 の整備	集落整備	安心・安全な地域づくり補助金	行政区等	地域が抱える様々な課題への対応を行うことで、良好な定住環境の確保に繋がる
		地域活性化補助金	行政区	地域のコミュニティ、文化、伝統等の活性化を図り、特色ある地域づくりを推進することで、地域の持続的発展に繋がる
12 その 他地域の 持続的発 展に関し 必要な事 項	過疎地域持続 的発展特別事 業	こころ豊かなながま ちづくり推進事業	行政区等	地域のコミュニティ、文化、伝統等の活性化を図り、特色ある地域づくりを推進することで、地域の持続的発展に繋がる

過疎地域持続的発展計画書

発行年／令和3(2021)年9月

発行／本部町 企画商工観光課

〒905-0292 沖縄県国頭郡本部町字東5番地

TEL：0980-47-2702
